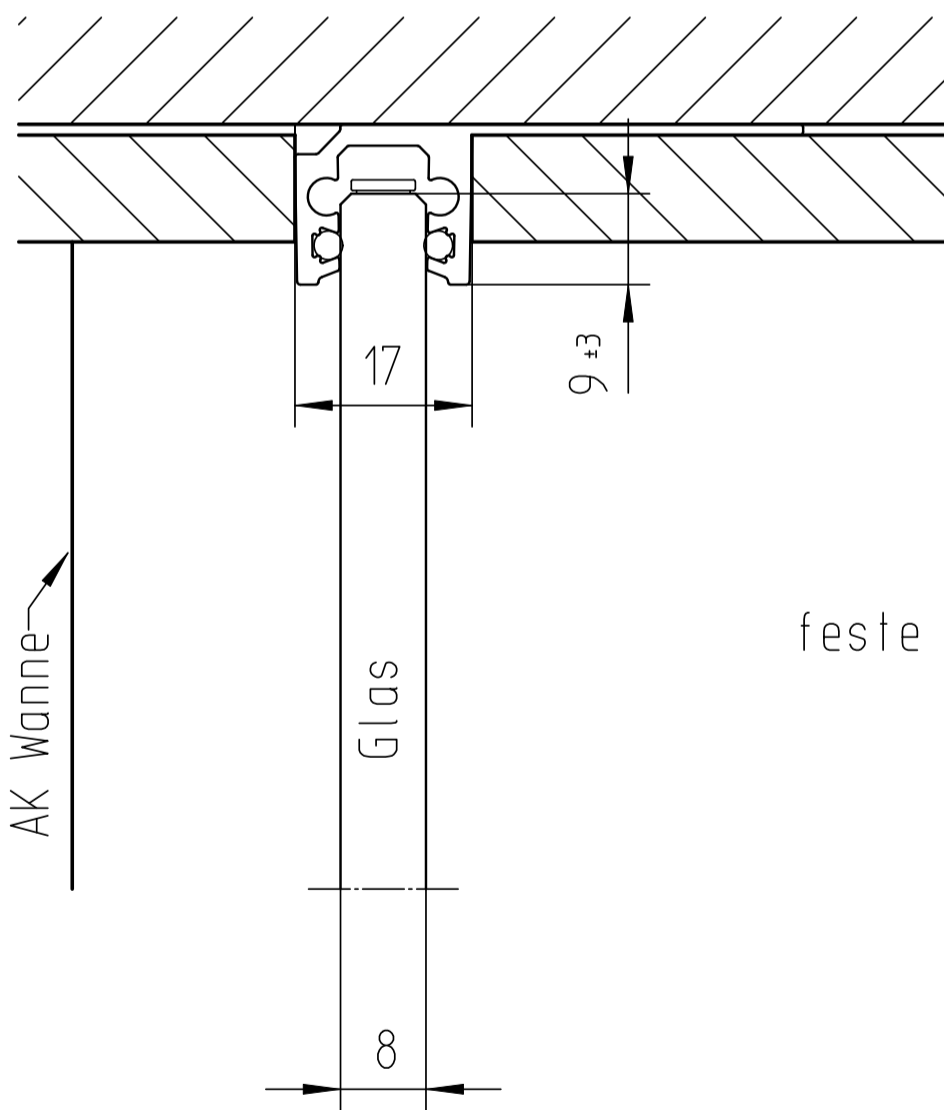


Schnitt A-A



feste Elemente

472 Viva Pendeltür

Wandanschlussdetail VIVA Pendeltür

Massstab 1:1



DUSCHOLUX AG
C.F.L.-Lohnerstrasse 30 CH-3604 Thun 4

A-Nr. :

Pos. :

Zch-Nr. : . P

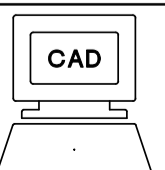
Höhe :

Glas :

Datum :

Farbe :

Visum :



30.04.20/sm

Alle DUSCHOLUX Konstruktionen sind gesetzlich geschützt. Für diese Zeichnung behalten wir uns alle Rechte vor. Ohne unsere vorherige Zustimmung darf sie weder vervielfältigt noch Dritten zugänglich gemacht werden, und sie darf durch den Empfänger oder Dritte auch nicht in anderer Weise verwendet werden. Widerrechtliche Benützung hat zivil- und strafrechtliche Folgen.