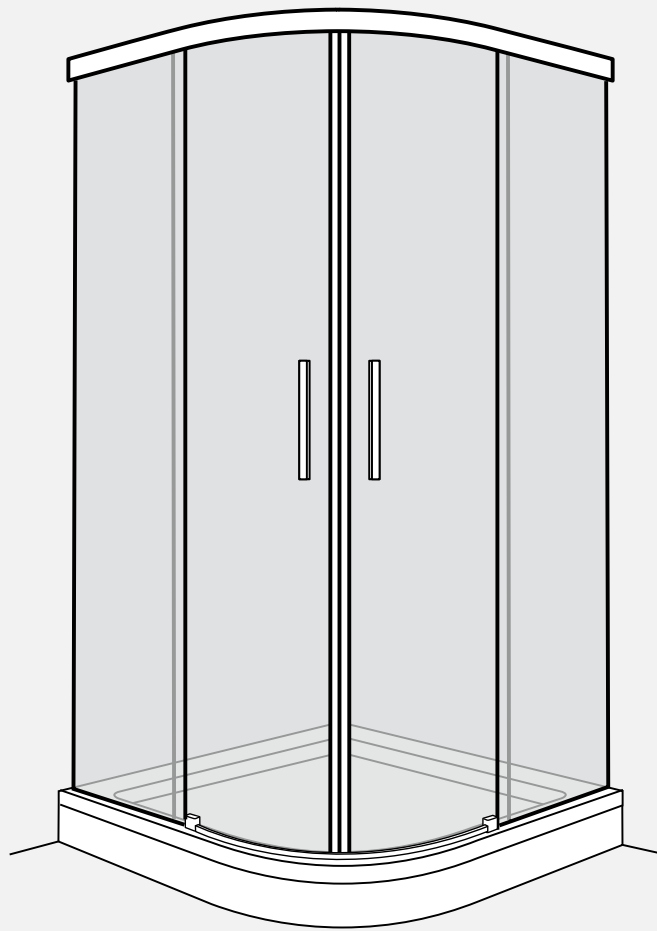


BELLA VITA 3 PLUS



DE	Montageanleitung	Seite 2	CS	Montážní návod	Strana 14
EN	Installation instructions	Page 4	SK	Návod na montáž	Strana 16
FR	Instruction de montage	Page 6	PL	Instrukcja montażu	Strona 18
IT	Istruzione di montaggio	Pagina 8	NO	Monteringsveiledning	Side 20
NL	Montagevoorschrift	Blz. 10	RU	Инструкция по монтажу	Стр 22
ES	Instrucciones de montaje	Página 12			

INHALT

1	EINFÜHRUNG	2
2	ALLGEMEINE SICHERHEITSHINWEISE	2
3	TRANSPORT UND LAGERUNG	2
4	INSTALLATION	2
5	DEMONTAGE UND ENTSORGUNG	3
6	HILFE BEI STÖRUNGEN	3
7	SERVICE UND ERSATZTEILE	3
8	CHECKLISTEN	3

1 EINFÜHRUNG

1.1 ÜBER DIESE ANLEITUNG

Diese Montageanleitung richtet sich an den **Fachhandwerker**.

Sie enthält alle Informationen zur Installation der Duschtrennwände.

- Vor der Installation diese Anleitung lesen.
- Nach der Installation die Anleitung dem Endverbraucher überlassen.
- Anleitung aufbewahren und an den nächsten Benutzer weitergeben.
- Technische Änderungen sind vorbehalten.

Warnhinweise in dieser Anleitung



GEFAHR / WARNUNG / VORSICHT

Dieses Zeichen warnt vor Personenschäden.

Grafiken



- Montagegrafiken finden Sie am Ende dieser Anleitung.
- Beim betreffenden Arbeitsschritt wird auf die zugehörige Grafik verwiesen.

1.2 BESTIMMUNGSGEMÄSSE VERWENDUNG

- Die Duschtrennwand nur gemäß dieser Montageanleitung installieren. Jede andere Nutzung ist nicht bestimmungsgemäß.
- Die Duschtrennwand ist nur für den Hausgebrauch vorgesehen.

Fehlgebrauch

Umbauten und Änderungen an der Duschtrennwand sind nicht erlaubt.

1.3 WEITERFÜHRENDE INFORMATIONEN

Unter **www.duscholux.com** finden Sie folgende Informationen:

- "Wichtige Produktinformationen" zu Reinigung und Pflege der Duschtrennwand
- Leistungserklärung

2 ALLGEMEINE SICHERHEITSHINWEISE

- Die Duschtrennwand darf nur von einem **Fachhandwerker** montiert und installiert werden.
- Bei der Installation die einschlägigen gültigen Normen und Vorschriften beachten. Bei Fragen wenden Sie sich an Duscholux.
- Technische Änderungen oder Umbauten an der Duschtrennwand sowie der Betrieb einzelner Teile bzw. der Einbau in andere Produkte ist nicht zulässig.
- Für den richtigen Gebrauch und die Pflege der Duschtrennwand die betreffende Pflegeanleitung beachten.

3 TRANSPORT UND LAGERUNG

- Die Duschtrennwand ist zerbrechlich: Produkt vorsichtig behandeln und keinen Stößen aussetzen.
- Duschtrennwand nur in der Originalverpackung transportieren und lagern.
- Duschtrennwand trocken lagern.

4 INSTALLATION

HINWEIS

Bruchgefahr

→ Duschtrennwand nicht auf die Kanten stellen.

4.1 LIEFERUMFANG, ZUBEHÖR UND BENÖTIGTES WERKZEUG

→ Siehe Bilder .

→ Vor der Montage die Lieferung auf Schäden und Vollständigkeit prüfen.



Duscholux übernimmt keine Haftung für Schäden durch die Installation von erkennbar unvollständigen oder mangelhaften Produkten.

4.2 MONTIEREN

→ Einbausituation auf lotrechten und waagerechten oder ebenen Zustand prüfen.



STROMSCHLAGEFAHR GEFAHR VON WASSERSCHADEN

→ Sicherstellen, dass keine Strom- oder Wasserleitungen im Bohrbereich verlaufen.



Das beigegefügte Befestigungsmaterial ist für Wände aus festem Mauerwerk.
→ Befestigungsmaterial auf Eignung prüfen und ggf. auf die bauliche Situation abstimmen.

Duschtrennwand einsetzen und verfugen

→ Siehe Montagebilder.

HINWEIS

Gefahr von Undichtigkeiten oder Schimmelpilzbildung

→ Vor dem Verfugen Schienen und Wannenrand entfetten.
→ Nur Sanitärsilikon nach EN15651-3 verwenden.

4.3 REINIGEN

HINWEIS

Beschädigung der Duschtrennwand

→ Verwenden Sie keine scheuernden, lösungsmittel- oder chlorhaltigen Reinigungsmittel und keine aggressiven Säuren oder Laugen.
→ Beachten Sie die separate Anleitung "Wichtige Produktinformationen" zur Pflege und Reinigung von Duscholux-Duschtrennwänden.

4.4 ÜBERGEBEN

→ Gehen Sie anhand der „Checkliste Übergabe“ in Abschnitt 8.3 vor.

5 DEMONTAGE UND ENTSORGUNG

Verpackung

→ Entsorgen Sie die Verpackung gemäß den lokalen Vorschriften.

Duschtrennwand


1. Demontieren Sie die Duschtrennwand.
2. Geben Sie die Duschtrennwand an Duscholux zurück.

6 HILFE BEI STÖRUNGEN



Für Rückfragen stehen wir unter der in der Produktinformation zur Pflege und Reinigung angegebenen Adresse zur Verfügung.

7 SERVICE UND ERSATZTEILE

→ Ersatzteile siehe Bild .



- Unter dem DUSCHOLUX-Schild finden Sie die Garantienummer. Damit können Sie Garantiefälle abwickeln und 10 Jahre lang Ersatzteile nachkaufen. Das DUSCHOLUX-Schild bitte nicht entfernen.
- Für Rückfragen stehen wir unter der in der Produktinformation zu Pflege und Reinigung angegebenen Adresse zur Verfügung.

8 CHECKLISTEN

8.1 CHECKLISTE ANSCHLUSSVORAUSSETZUNGEN

Sanitärinstallation

Duschwanne montiert und abgedichtet	<input type="checkbox"/>
Dusche/Duschbereich verflies	<input type="checkbox"/>

8.2 CHECKLISTE MONTAGE/INSTALLATION

Befestigungsmaterial geeignet?	<input type="checkbox"/>
Einbausituation lotrecht / waagrecht und eben	<input type="checkbox"/>

8.3 CHECKLISTE ÜBERGABE

Gereinigt	<input type="checkbox"/>
Funktion geprüft	<input type="checkbox"/>
Übergabe: "Wichtige Produktinformationen" zur Reinigung und Pflege	<input type="checkbox"/>
Hinweis: Silikonfugen regelmäßig prüfen	<input type="checkbox"/>
Übergabe der Montageanleitung, Hinweis: Montageanleitung aufbewahren	<input type="checkbox"/>

Ort, Datum, Uhrzeit Firma

Name Unterschrift

CONTENTS

1	INTRODUCTION	4
2	GENERAL SAFETY PRECAUTIONS.....	4
3	TRANSPORT AND STORAGE	4
4	INSTALLATION	4
5	REMOVAL AND DISPOSAL.....	5
6	TROUBLESHOOTING	5
7	SERVICE AND SPARE PARTS	5
8	CHECKLISTS	5

1 INTRODUCTION

1.1 ABOUT THESE INSTRUCTIONS

These installation instructions are intended for **professional installers**.

They contain all information required for the installation of the shower panel.

- Read these instructions before carrying out the installation.
- Following the installation, pass on the instructions to the end consumer.
- Save the instructions and pass them on to the subsequent user.
- We reserve the right to make technical changes.

Warnings in these instructions



DANGER / WARNING / CAUTION

This symbol warns of personal injury.

Diagrams



- Installation diagrams can be found at the end of these instructions.
- Individual work steps refer to their respective diagrams.

1.2 INTENDED USE

- The shower partition may only be installed in accordance with these installation instructions. Any other use is considered unintended.
- The shower partition is intended for domestic use.

Improper use

The shower partition may not be retrofitted or modified.

1.3 ADDITIONAL INFORMATION

You can find the following information at

www.duscholux.com:

- "Important product information" on the cleaning and care of the shower partition
- Declaration of performance

2 GENERAL SAFETY PRECAUTIONS

- The shower partition may only be mounted and installed by a **professional tradesperson**.
- During the installation, comply with the applicable valid standards and regulations. Should you have any questions, contact Duscholux.
- Technical changes or retrofits to the shower partition and the operation of individual parts or their installation in other products is not permissible.
- Observe the respective care instructions for the proper usage and care of the shower partition.

3 TRANSPORT AND STORAGE

- The shower partition is fragile. It must be handled carefully and not subjected to impacts.
- The shower partition may only be transported and stored in its original packaging.
- Store the shower partition in a dry place.

4 INSTALLATION

NOTE

Risk of breaking

→ Do not place the shower partition on its edges.

4.1 SCOPE OF DELIVERY, ACCESSORIES AND REQUIRED TOOLS

→ See Figures ,  and .

→ Before carrying out mounting work, check the delivery for damage and completeness.



Duscholux assumes no liability for damage should identifiably incomplete or defective products be installed.

4.2 MOUNTING

→ Check the installation position for proper vertical, horizontal and level orientation.



RISK OF ELECTRIC SHOCK
RISK OF WATER DAMAGE

→ Ensure that there are no power or water lines in the drilling area.



The accompanying fastening materials are for walls made of solid masonry.

→ Check the fastening materials for suitability and match to the installation situation if necessary.

Inserting and grouting the shower partition

→ See assembly illustrations.

NOTE

Risk of leaks or mold growth

- Degrease the rails and the edge of the tub before grouting.
- Only plumbing silicone in accordance with EN15651-3 may be used.

4.3 CLEANING

NOTE

Damage to the shower partition

- Do not use abrasive cleaning agents or cleaning agents containing solvents or chlorine for cleaning. Likewise, do not use aggressive acids or lyes.
- Observe the separate instructions entitled "Important product information" for the care and cleaning of Duscholux shower partitions.

4.4 TRANSFER

→ Proceed according to the "Transfer checklist" in Section 8.3.

5 REMOVAL AND DISPOSAL

Packaging

→ Dispose of the packaging in accordance with local regulations.

Shower partition

1. Remove the shower partition.
2. Return the shower partition to Duscholux.

6 TROUBLESHOOTING



Should you have any questions, we can be reached at the address provided in the product information on care and cleaning.

7 SERVICE AND SPARE PARTS

→ For spare parts, see Figure .



- The warranty number can be found under the DUSCHOLUX plate. This number can be used for the processing of warranty claims and purchase of spare parts for a period of 10 years. Please do not remove the DUSCHOLUX plate.
- Should you have any questions, we can be reached at the address provided in the product information on care and cleaning.

8 CHECKLISTS

8.1 CONNECTION REQUIREMENT CHECKLIST

Plumbing installation

Shower tub mounted and sealed	<input type="checkbox"/>
Shower/shower area tiled	<input type="checkbox"/>

8.2 MOUNTING/INSTALLATION CHECKLIST

Are the fastening materials suitable for mounting?	<input type="checkbox"/>
Installation position is vertical/horizontal and level	<input type="checkbox"/>

8.3 TRANSFER CHECKLIST

Cleaned	<input type="checkbox"/>
Operation has been checked	<input type="checkbox"/>
Transfer: "Important product information" on cleaning and care	<input type="checkbox"/>
Note: Check silicone grout regularly	<input type="checkbox"/>
Transfer of the installation instructions	<input type="checkbox"/>
Note: Installation instructions saved	<input type="checkbox"/>

City, date, time Company

Name Signature

SOMMAIRE

1	INTRODUCTION.....	6
2	CONSIGNES GÉNÉRALES DE SÉCURITÉ..	6
3	TRANSPORT ET STOCKAGE.....	6
4	INSTALLATION.....	6
5	DÉMONTAGE ET ÉLIMINATION.....	7
6	AIDE EN CAS D'INCIDENTS.....	7
7	SERVICE APRÈS-VENTE ET PIÈCES DE RECHANGE	7
8	LISTES DE CONTRÔLE	7

1 INTRODUCTION

1.1 A PROPOS DE CES INSTRUCTIONS

Ces instructions de montage s'adressent à l'**artisan spécialisé**.

Elles contiennent toutes les informations pour l'installation des parois de douche.

- Lire ces instructions avant l'installation.
- Après l'installation, remettre les instructions à l'utilisateur final.
- Conserver les instructions et les remettre à l'utilisateur suivant.
- Sous réserve de modifications techniques.

Indications d'avertissement dans ces instructions



DANGER / AVERTISSEMENT / ATTENTION

Ce sigle avertit de dommages corporels.

Graphiques



- Vous trouverez les illustrations de montage à la fin de ces instructions.
- Lors de l'étape de travail correspondante, il est fait référence à l'illustration applicable.

1.2 UTILISATION CONFORME

- Installer la paroi de douche uniquement conformément à ces instructions de montage. Toute autre utilisation est non conforme.
- La paroi de douche est prévue uniquement pour un usage domestique.

Utilisation non conforme

Les transformations et modifications de la paroi de douche ne sont pas autorisées.

1.3 INFORMATIONS COMPLÉMENTAIRES

Sur **www.duscholux.com**, vous trouverez les informations suivantes:

- "Informations de produit importantes" concernant le nettoyage et l'entretien de la paroi de douche
- Déclaration des performances

2 CONSIGNES GÉNÉRALES DE SÉCURITÉ

- La paroi de douche peut uniquement être montée et installée par un **artisan spécialisé**.
- Lors de l'installation, tenir compte des normes et prescriptions en vigueur. En cas de questions, veuillez vous adresser à Duscholux.
- Les modifications techniques ou transformations de la paroi de douche ainsi que l'utilisation de composants individuels ou leur montage dans d'autres produits n'est pas admissible.
- Pour l'utilisation correcte et l'entretien de la paroi de douche, tenir compte des instructions d'entretien correspondantes.

3 TRANSPORT ET STOCKAGE

- La paroi de douche est fragile: manipuler le produit avec précaution et ne pas l'exposer à des chocs.
- Transporter et stocker la paroi de douche uniquement dans l'emballage d'origine.
- Stocker la paroi de douche au sec.

4 INSTALLATION

INDICATION

Risque de bris

→ Ne pas placer la paroi de douche sur chant.

4.1 ETENDUE DE LA LIVRAISON, ACCESSOIRES ET AUTRE OUTILLAGE

→ Voir les illustrations .

→ Avant le montage, contrôler que la livraison est complète et sans dommage.



Duscholux décline toute responsabilité pour les dommages dus à l'installation de produits visiblement incomplets ou défectueux.

4.2 MONTAGE

→ Contrôler que la situation de montage est d'aplomb et horizontale ou plane.



DANGER D'ÉLECTROCUTION DANGER DE DÉGÂTS DES EAUX

→ S'assurer qu'il n'y a pas de lignes électriques ni de conduites d'eau dans la zone de perçage.



Le matériel de fixation joint est prévu pour des murs en maçonnerie pleine.

→ Contrôler l'aptitude du matériel de fixation et l'adapter le cas échéant à la situation constructive.

Mettre en place et jointoyer la paroi de douche

→ Voir les schémas de montage.

INDICATION

Danger de fuites ou de formation de moisissures.

→ Avant le jointoiement, dégraisser les rails et le bord du receveur.

→ Utiliser uniquement du silicone sanitaire selon EN15651-3.

4.3 NETTOYAGE

INDICATION

Détérioration de la paroi de douche

→ N'utilisez pas de produits de nettoyage abrasifs ni contenant des solvants ou du chlore ni d'acides ou lessives agressives.

→ Tenez compte des instructions séparées "Informations de produit importantes" concernant l'entretien et le nettoyage des parois de douche Duscholux.

4.4 TRANSMISSION

→ Procédez selon la "Liste de contrôle de transmission" à la section 8.3.

5 DÉMONTAGE ET ÉLIMINATION

Emballage

→ Éliminez l'emballage conformément aux prescriptions locales.

Paroi de douche


1. Démontez la paroi de douche.
2. Renvoyez la paroi de douche à Duscholux.

6 AIDE EN CAS D'INCIDENTS



Pour toutes questions, nous sommes à votre disposition à l'adresse indiquée dans les informations de produit concernant l'entretien et le nettoyage.

7 SERVICE APRÈS-VENTE ET PIÈCES DE RECHANGE

→ Pièces de rechange, voir illustration .



- Vous trouverez le numéro de garantie en dessous du logo DUSCHOLUX. Il vous permet de régler les cas de garantie et de racheter des pièces de rechange pendant 10 ans. Veuillez ne pas enlever le logo DUSCHOLUX.
- Pour toutes questions, nous sommes à votre disposition à l'adresse indiquée dans les informations de produit concernant l'entretien et le nettoyage.

8 LISTES DE CONTRÔLE

8.1 LISTE DE CONTRÔLE DES CONDITIONS DE RACCORDEMENT

Installation sanitaire

receveur de douche monté et étanché	<input type="checkbox"/>
Douche/zone de douche carrelée	<input type="checkbox"/>

8.2 LISTE DE CONTRÔLE DE MONTAGE/INSTALLATION

Matériel de fixation approprié?	<input type="checkbox"/>
Situation de montage d'aplomb/horizontale et plane	<input type="checkbox"/>

8.3 LISTE DE CONTRÔLE DE TRANSMISSION

Nettoyé	<input type="checkbox"/>
Fonction contrôlée	<input type="checkbox"/>
Transmission: "Informations de produit importantes" concernant le nettoyage et l'entretien	<input type="checkbox"/>
Indication: Contrôler régulièrement les joints en silicone	<input type="checkbox"/>
Transmission des instructions de montage Indication: Conserver les instructions de montage	<input type="checkbox"/>

Lieu, date, heure Société

Nom Signature

CONTENUTO

1	Introduzione.....	8
2	Avvisi di sicurezza generali	8
3	Trasporto e immagazzinamento	8
4	Installazione	8
5	Smontaggio e smaltimento	9
6	Guida all'eliminazione di guasti	9
7	Assistenza e parti di ricambio.....	9
8	Check list	9

1 INTRODUZIONE

1.1 Generalità sulle presenti istruzioni

Le presenti istruzioni di montaggio si rivolgono a **installatori specializzati**.

Contengono tutte le informazioni necessarie per installare le pareti divisorie doccia.

- Prima di procedere all'installazione, leggere le presenti istruzioni.
- Al termine dell'installazione consegnare le istruzioni all'utente finale.
- Conservare le istruzioni e consegnarle all'utente successivo.
- Ci riserviamo la facoltà di apportare modifiche tecniche.

Avvisi di pericolo nelle presenti istruzioni



PERICOLO / AVVERTENZA / ATTENZIONE

Questo simbolo segnala la possibilità di riportare lesioni.

Illustrazioni



- Le illustrazioni esplicative del montaggio si trovano alla fine delle presenti istruzioni.
- Nella descrizione delle singole operazioni di montaggio si rimanda alle corrispondenti illustrazioni.

1.2 Uso conforme

- Installare la parete divisoria doccia solo conformemente alle presenti istruzioni di montaggio. Ogni altro utilizzo è considerato improprio.
- La parete divisoria doccia è destinata solo all'uso domestico.

Uso errato

Modifiche arbitrarie o non autorizzate della parete divisoria doccia non sono consentite.

1.3 Ulteriori informazioni

Nel sito **www.duscholux.com** sono disponibili le seguenti informazioni:

- "Importanti informazioni sul prodotto" per la pulizia e la cura della parete divisoria doccia
- Dichiarazione di prestazione

2 AVVISI DI SICUREZZA GENERALI

- La parete divisoria doccia deve essere montata e installata solo da un **installatore specializzato**.
- Per l'installazione attenersi alle normative e alle disposizioni valide specifiche. Per eventuali domande si prega di rivolgersi a Duscholux.
- Non è consentito né apportare modifiche tecniche arbitrarie o non autorizzate alla parete divisoria doccia né l'uso o il montaggio di suoi singoli componenti in altri prodotti.
- Per l'uso e la cura corretti della parete divisoria doccia attenersi alle sue istruzioni per la cura.

3 TRASPORTO E IMMAGAZZINAMENTO

- La parete divisoria doccia è fragile: trattare il prodotto delicatamente e con cautela e non esporlo a urti.
- Trasportare e immagazzinare la parete divisoria doccia solo nell'imballaggio originale.
- Immagazzinare la parete divisoria doccia in un ambiente asciutto.

4 INSTALLAZIONE

AVVISO

Pericolo di rottura

- Non appoggiare la parete divisoria doccia sui suoi bordi.

4.1 Componenti forniti, accessori e utensili necessari

- Vedere le figure .

- Prima di procedere al montaggio, verificare l'integrità e la completezza dei componenti.



Duscholux declina qualsiasi responsabilità per gli eventuali danni subiti a causa dell'installazione di prodotti manifestamente incompleti o difettosi.

4.2 Montaggio

- Verificare che le pareti siano perfettamente verticali e il pavimento perfettamente orizzontale e piano.

**PERICOLO DI FOLGORAZIONE ELETTRICA
PERICOLO DI DANNI CAUSATI DALL'ACQUA**

→ Assicurarsi che nei punti in cui si realizzano i fori non passino cavi elettrici o tubi dell'acqua sotto traccia.



Il materiale di fissaggio in dotazione è adatto per pareti in muratura.

→ Controllare l'idoneità del materiale di fissaggio e, se necessario, adattarlo alla struttura edilizia.

Montare la parete divisoria doccia, stuccare e sigillare

→ Vedere le figure.

AVVISO**Pericolo di anermeticità o di formazione di muffa**

→ Prima di stuccare e sigillare, ingrassare le guide e la parete divisoria doccia.

→ Utilizzare solo silicone per sanitari secondo EN15651-3.

4.3 Pulizia**AVVISO****Danneggiamento della parete divisoria doccia**

→ Non utilizzare detergenti abrasivi o contenenti solventi o cloro e nemmeno sostanze acide o basiche aggressive.

→ Per la cura e la pulizia delle pareti divisorie doccia Duscholux attenersi alle apposite istruzioni "Importanti informazioni sul prodotto".

4.4 Consegna all'utente finale

→ Procedere sulla base della "Check list consegna all'utente finale" nella sezione 8.3.

5 SMONTAGGIO E SMALTIMENTO**Imballaggio**

→ Smaltire l'imballaggio conformemente alle disposizioni locali.

Parete divisoria doccia

1. Smontare la parete divisoria doccia.
2. Restituire la parete divisoria doccia a Duscholux.

6 GUIDA ALL'ELIMINAZIONE DI GUASTI

Per domande e chiarimenti si prega di rivolgersi all'indirizzo indicato nelle informazioni sulla cura e pulizia del prodotto.

7 ASSISTENZA E PARTI DI RICAMBIO

→ Per le parti di ricambio vedere la figura .



- Il numero di garanzia si trova sotto la targhetta DUSCHOLUX. Con esso si possono espletare correttamente le operazioni connesse ai casi di garanzia e acquistare le parti di ricambio per 10 anni. Si prega di non rimuovere la targhetta DUSCHOLUX.
- Per domande e chiarimenti si prega di rivolgersi all'indirizzo indicato nelle informazioni sulla cura e pulizia del prodotto.

8 CHECK LIST**8.1 Check list condizioni di allacciamento****Impianto sanitario**

Piatto doccia montato e sigillato	<input type="checkbox"/>
Doccia/zona doccia piastrellata	<input type="checkbox"/>

8.2 Check list montaggio/installazione

Materiale di fissaggio idoneo?	<input type="checkbox"/>
Pareti verticali e pavimento orizzontale e piano	<input type="checkbox"/>

8.3 Check list consegna all'utente finale

Pulizia effettuata	<input type="checkbox"/>
Funzionamento controllato	<input type="checkbox"/>
Consegna: "Importanti informazioni sul prodotto" per la pulizia e la cura	<input type="checkbox"/>
Avviso: Controllare periodicamente i giunti di silicone	<input type="checkbox"/>
Consegna delle istruzioni di montaggio	<input type="checkbox"/>
Avviso: Conservare le istruzioni di montaggio	<input type="checkbox"/>

Luogo, data, ora Società

Nome Firma

INHOUD

1	Inleiding	10
2	Algemene veiligheids- aanwijzingen.....	10
3	Transport en opslag	10
4	Installatie	10
5	Demontage en afvoer	11
6	Hulp bij storingen	11
7	Service en reserveonderdelen.....	11
8	Checklists.....	11

1 INLEIDING

1.1 Over deze handleiding

Deze montagehandleiding is bedoeld voor de **installateur**. Deze bevat alle informatie voor installatie van douchewanden.

- Lees deze handleiding voorafgaand aan de installatie.
- Overhandig deze handleiding na de installatie aan de eindgebruiker.
- Bewaar deze handleiding en geef deze door aan de volgende bediener.
- Technische wijzigingen zijn voorbehouden.

Waarschuwingen in deze handleiding



GEVAAR / WAARSCHUWING / VOORZICHTIG

Dit pictogram waarschuwt voor persoonlijk letsel.

Tekeningen



- Montagetekeningen vindt u aan het eind van deze handleiding.
- Bij de betreffende stap wordt verwezen naar de bijbehorende tekening.

1.2 Bedoeld gebruik

- Installeer de douchewand uitsluitend conform deze montagehandleiding. Elk ander gebruik geldt als niet conform het bedoelde gebruik.
- De douchewand is uitsluitend bedoeld voor huishoudelijk gebruik.

Onjuist gebruik

Het aanbrengen van wijzigingen aan de douchewand is niet toegestaan.

1.3 Overige informatie

Onder **www.duscholux.com** vindt u onderstaande informatie:

- "Belangrijke productinformatie" voor reiniging en onderhoud van de douchewand
- Prestatieverklaring

2 ALGEMENE VEILIGHEIDSAANWIJZINGEN

- De douchewand mag uitsluitend door een **installateur** worden gemonteerd en geïnstalleerd.
- Bij de installatie dienen alle relevante normen en voorschriften in acht te worden genomen. Neem bij vragen contact op met Duscholux.
- Het aanbrengen van technische wijzigingen aan de douchewand, het gebruik van afzonderlijke onderdelen en het inbouwen in andere producten is niet toegestaan.
- Neem voor een juist gebruik en onderhoud van de douchewand de betreffende onderhoudshandleiding in acht.

3 TRANSPORT EN OPSLAG

- De douchewand is breekbaar: behandel het product voorzichtig en zorg dat het niet aan stootbelastingen wordt blootgesteld.
- De douchewand dient uitsluitend in de originele verpakking te worden getransporteerd en opgeslagen.
- De douchewand dient droog te worden opgeslagen.

4 INSTALLATIE

AANWIJZING

Breukgevaar

→ Zet de douchewand niet neer op de kanten.

4.1 Levering, accessoires en benodigd gereedschap

→ Zie afbeeldingen , , .

→ Controleer voorafgaand aan de montage de levering op volledigheid en beschadigingen.



Duscholux aanvaardt geen aansprakelijkheid voor schade die ontstaat door installatie van duidelijk zichtbaar onvolledige of gebrekkige producten.

4.2 Monteren

→ Controleer de montagelocatie op een juiste verticale, horizontale en vlakke toestand.



GEVAAR VOOR EEN ELEKTRISCHE SCHOK GEVAAR VOOR WATERSCHADE

→ Controleer dat boorlocaties vrij zijn van elektrische leidingen en waterleidingen.



Het bijgevoegde bevestigingsmateriaal is bedoeld voor wanden van solide metselwerk.

→ Controleer dat het bevestigingsmateriaal geschikt is en stem dit zo nodig af op de bouwkundige situatie.

Douchewand aanbrengen en afkitten

→ Zie montageafbeeldingen.

AANWIJZING

Gevaar voor lekkages en schimmelvorming

→ Vet de rails en de rand van de douchebak in voorafgaand aan het afkitten.

→ Gebruik uitsluitend sanitairsilicone conform EN15651-3.

4.3 Reinigen

AANWIJZING

Beschadiging van de douchewand

→ Gebruik geen schurende, oplosmiddel- of chloorhoudende reinigingsmiddelen en geen agressieve zuren of logen.

→ Neem de aparte handleiding "Belangrijke productinformatie" voor reiniging en onderhoud van Duscholux douchewanden in acht.

4.4 Overdracht

→ Handel conform de "Checklist overdracht" in paragraaf 8.3.

5 DEMONTAGE EN AFVOER

Verpakking

→ Voer de verpakking af conform de lokale voorschriften.

Douchewand


1. Demonteer de douchewand.
2. Stuur de douchewand retour naar Duscholux.

6 HULP BIJ STORINGEN



Bij vragen kunt u met ons contact opnemen onder het in de productinformatie voor reiniging en onderhoud vermelde adres.

7 SERVICE EN RESERVEONDERDELEN

→ Reserveonderdelen, zie afbeelding .



- Onder het DUSCHOLUX-plaatje vindt u het garantienummer. Daarmee kunt u garantiereclams afwickelen en gedurende 10 jaar reserveonderdelen aanschaffen. Verwijder het DUSCHOLUX-plaatje niet.
- Bij vragen kunt u met ons contact opnemen onder het in de productinformatie voor reiniging en onderhoud vermelde adres.

8 CHECKLISTS

8.1 Checklist aansluitvoorwaarden

Sanitairinstallatie

Douchebak gemonteerd en afgedicht	<input type="checkbox"/>
Douche/douchezone betegeld	<input type="checkbox"/>

8.2 Checklist montage/installatie

Bevestigingsmateriaal geschikt?	<input type="checkbox"/>
Montagelocatie verticaal/horizontaal en vlak	<input type="checkbox"/>

8.3 Checklist overdracht

Gereinigd	<input type="checkbox"/>
Werking gecontroleerd	<input type="checkbox"/>
Overdracht: "Belangrijke productinformatie" voor reiniging en onderhoud	<input type="checkbox"/>
Aanwijzing: Siliconevoegen regelmatig controleren	<input type="checkbox"/>
Overdracht van de montagehandleiding Aanwijzing: Montagehandleiding bewaren	<input type="checkbox"/>

Plaats, datum, tijd	Bedrijf
---------------------	---------

Naam	Handtekening
------	--------------

ÍNDICE

1	Introducción	12
2	Instrucciones generales de seguridad	12
3	Transporte y almacenamiento.....	12
4	Instalación.....	12
5	Desmontaje y eliminación.....	13
6	Ayuda en caso de averías	13
7	Servicio técnico y recambios.....	13
8	Listas de comprobación	13

1 INTRODUCCIÓN

1.1 Acerca de estas instrucciones

Estas instrucciones de montaje van dirigidas al **técnico especializado**.

Incluye toda la información necesaria para realizar la instalación de las mamparas.

- Antes de realizar la instalación, se deberán leer estas instrucciones.
- Después de la instalación, se deberán entregar las instrucciones al usuario final.
- Conserve las instrucciones y entréguelas al siguiente usuario.
- Queda reservado el derecho a realizar modificaciones técnicas.

Indicaciones de advertencia en estas instrucciones



PELIGRO / ADVERTENCIA / ATENCIÓN

Este símbolo advierte de posibles daños personales.

Gráficos



- Al final de estas instrucciones encontrará gráficos descriptivos para el montaje.
- En cada paso de trabajo se hace referencia al gráfico correspondiente.

1.2 Uso previsto

- La mampara solo debe instalarse de acuerdo con las indicaciones de estas instrucciones de montaje. Cualquier uso diferente se considerará como no conforme al uso previsto.
- La mampara solo está prevista para el uso doméstico.

Uso incorrecto

No está permitido realizar reformas ni modificaciones en

la mampara.

1.3 Información adicional

En la página **www.duscholux.com** encontrará la siguiente información:

- "Información importante sobre el producto" para la limpieza y el cuidado de la mampara
- Declaración de rendimiento

2 INSTRUCCIONES GENERALES DE SEGURIDAD

- La mampara solo debe montarse e instalarse por un **técnico especializado**.
- Para la instalación deben tenerse en cuenta las normas y prescripciones válidas aplicables. En caso de dudas, póngase en contacto con Duscholux.
- No está permitida la realización de modificaciones o reformas técnicas en la mampara, ni el uso de piezas individuales o el montaje en otros productos.
- Para realizar un uso y un cuidado correctos de la mampara, deberán tenerse en cuenta las instrucciones de cuidado correspondientes.

3 TRANSPORTE Y ALMACENAMIENTO

- La mampara es frágil: Manipule el producto con cuidado y evita que sufra golpes.
- La mampara solo debe transportarse y almacenarse en el embalaje original.
- Almacene la mampara en lugar seco.

4 INSTALACIÓN

NOTA

Peligro de rotura

→ No apoye la mampara sobre los bordes.

4.1 Volumen de suministro, accesorios y herramientas necesarias

→ Véanse las imágenes .

→ Antes de realizar el montaje, se deberá comprobar la presencia de posibles daños y la integridad del suministro.



Duscholux no asumirá ninguna responsabilidad por los daños que se produzcan como consecuencia de la instalación de productos visiblemente incompletos o defectuosos.

4.2 Montaje

→ Compruebe la alineación vertical y horizontal o nivelada de la situación de montaje.



PELIGRO DE DESCARGA ELÉCTRICA PELIGRO DE DAÑOS POR AGUA

→ Asegúrese de que por la zona de taladrado no pasan cables eléctricos o tuberías de agua.



El material de fijación suministrado está previsto para paredes de mampostería fija.
→ Compruebe la adecuación del material de fijación y, en caso necesario, adáptelo a la situación constructiva.

Colocación y sellado de las juntas de la mampara

→ Véanse las imágenes de montaje.

NOTA

Peligro de fugas o de formación de moho

- Antes de realizar el sellado de las juntas, elimine la grasa de los raíles y del borde de la bañera.
- Utilice solamente silicona para instalaciones sanitarias según la norma EN15651-3.

4.3 Limpieza

NOTA

Daños en la mampara

- No utilice productos de limpieza abrasivos, con contenido de disolvente o de cloro y no utilice ácidos o lejías agresivos.
- Tenga en cuenta las instrucciones separadas "Información importante sobre el producto" para la limpieza y el cuidado de mamparas de Duscholux.

4.4 Entrega

→ Proceda conforme a la "Lista de comprobación de entrega" en el apartado 8.3.

5 DESMONTAJE Y ELIMINACIÓN

Embalaje

→ Elimine el embalaje de acuerdo con las prescripciones locales.

Mampara


1. Desmonte la mampara.
2. Devuelva la mampara a Duscholux.

6 AYUDA EN CASO DE AVERÍAS



Para cualquier pregunta, estaremos a su disposición en la dirección indicada en la información del producto para el cuidado y la limpieza.

7 SERVICIO TÉCNICO Y RECAMBIOS

→ Para consultar los recambios, véase la imagen .



- Debajo de la placa de DUSCHOLUX encontrará el número de la garantía. Con este número podrá tramitar los casos de uso de la garantía y podrá adquirir recambios durante un periodo de 10 años. La placa de DUSCHOLUX no deberá retirarse.
- Para cualquier pregunta, estaremos a su disposición en la dirección indicada en la información del producto para el cuidado y la limpieza.

8 LISTAS DE COMPROBACIÓN

8.1 Lista de comprobación para los requisitos de conexión

Instalación de sanitarios

Plato de ducha montado y estanqueizado	<input type="checkbox"/>
Ducha/espacio de la ducha alicatados	<input type="checkbox"/>

8.2 Lista de comprobación para el montaje/la instalación

¿El material de fijación es adecuado?	<input type="checkbox"/>
Situación de montaje vertical/horizontal y nivelada	<input type="checkbox"/>

8.3 Lista de comprobación para la entrega

Limpio	<input type="checkbox"/>
Funcionamiento comprobado	<input type="checkbox"/>
Entrega: "Información importante sobre el producto" para la limpieza y el cuidado	<input type="checkbox"/>
Nota: Comprobar las juntas de silicona regularmente	<input type="checkbox"/>
Entrega de las instrucciones de montaje Nota: Guardar las instrucciones de montaje	<input type="checkbox"/>

Lugar, fecha, hora	Empresa
Nombre	Firma

OBSAH

1	Úvod.....	14
2	Všeobecné bezpečnostní pokyny	14
3	Přeprava a skladování	14
4	Instalace.....	14
5	Demontáž a likvidace	15
6	Pomoc při poruchách	15
7	Servis a náhradní díly.....	15
8	Kontrolní seznamy	15

1 ÚVOD

1.1 O tomto návodu

Tento montážní návod je určený pro **odborného řemeslníka**.

Obsahuje všechny informace k instalaci sprchových zástěn.

- Před instalací si přečtěte tento návod.
- Po instalaci přenechejte návod konečnému spotřebiteli.
- Návod uschovejte a předejte následujícímu uživateli.
- Technické změny vyhrazeny.

Výstražná upozornění v tomto návodu



NEBEZPEČÍ / VÝSTRAHA / POZOR

Tento symbol varuje před zraněním osob.

Grafiky



- Grafická znázornění montáže najdete na konci tohoto návodu.
- Při příslušném pracovním kroku je poukázáno na příslušné grafické znázornění.

1.2 Použití v souladu s určením

- Sprchovou zástěnu instalujte pouze v souladu s tímto montážním návodem. Jakékoli jiné použití je v rozporu s určením.
- Sprchová zástěna je určena výhradně pro použití v domácnosti.

Nesprávné použití

Přestavby a změny na sprchové zástěně jsou nepřípustné.

1.3 Další informace

Na stránce **www.duscholux.com** jsou Vám k dispozici následující informace:

- "Důležité informace o výrobku" týkající se čištění

- a údržby sprchové zástěny
- Prohlášení o vlastnostech

2 VŠEOBECNÉ BEZPEČNOSTNÍ POKYNY

- Sprchovou zástěnu smí montovat a instalovat výhradně **odborný řemeslník**.
- Při instalaci dodržujte příslušně platné normy a předpisy. V případě otázek se obraťte na společnost Duscholux.
- Technické změny či přestavby sprchové zástěny, provoz jednotlivých dílů, resp. zabudování do jiných výrobků jsou nepřípustné.
- Pro správné používání a údržbu sprchové zástěny dodržujte příslušný návod na údržbu.

3 PŘEPRAVA A SKLADOVÁNÍ

- Sprchová zástěna je rozbitná: s výrobkem zacházejte opatrně a nevystavujte jej nárazům.
- Sprchovou zástěnu přepravujte a skladujte výhradně v originálním balení.
- Sprchovou zástěnu skladujte v suchém prostředí.

4 INSTALACE

UPOZORNĚNÍ

Nebezpečí prasknutí

→ Sprchovou zástěnu nestavte na hrany.

4.1 Rozsah dodávky, příslušenství a potřebné nářadí

→ Viz obrázky .

→ Před montáží zkontrolujte případná poškození a úplnost dodávky.



Společnost Duscholux neručí za škody způsobené instalací rozpoznatelně neúplných nebo vadných výrobků.

4.2 Montáž

→ Po zabudování zkontrolujte montážní stav svislých a vodorovných nebo rovinných ploch.



NEBEZPEČÍ ÚRAZU ELEKTRICKÝM PROUDEM NEBEZPEČÍ ŠKOD ZPŮSOBENÝCH VODOU

→ Zabezpečte, aby se v oblasti vrtání nenacházela elektrická vedení nebo vodovodní potrubí.



Upevňovací materiál v příloze je určený pro stěny z pevného zdiva.

→ Zkontrolujte zda je opevňovací materiál vhodný a případně ho přizpůsobte stavební situaci.

Vsazení a spárování sprchové zástěny

→ Viz montážní obrázky.

UPOZORNĚNÍ

Nebezpečí netěsností či tvorby plísní

→ Před spárováním je třeba odmastit lišty a okraj vaničky.

→ Používejte výhradně sanitární silikon dle normy EN15651-3.

4.3 Čištění

UPOZORNĚNÍ

Poškození sprchové zástěny

→ Nepoužívejte abrazivní čisticí prostředky, čisticí prostředky obsahující rozpouštědla či chlór, rovněž žádné agresivní kyseliny či louhy.

→ Při údržbě a čištění sprchových zástěn Duscholux dodržujte pokyny v samostatném návodu "Důležité informace o výrobku".

4.4 Předání

→ Postupujte v souladu s "Kontrolním seznamem Předání" v odstavci 8.3.

5 DEMONTÁŽ A LIKVIDACE

Obal

→ Obal zlikvidujte podle místních předpisů.

Sprchová zástěna


1. Sprchovou zástěnu demontujte.
2. Sprchovou zástěnu odevzdejte zpět společnosti Duscholux.

6 POMOC PŘI PORUCHÁCH



V případě dotazů jsme Vám k dispozici na adrese uvedené v informacích o údržbě a čištění výrobku.

7 SERVIS A NÁHRADNÍ DÍLY

→ Náhradní díly viz obrázek .



- Pod štítkem DUSCHOLUX se nachází číslo záruky. Slouží Vám v případě uplatnění záruky a umožňuje po dobu 10 let dokupovat náhradní díly. Štítek DUSCHOLUX neodstraňujte.
- V případě dotazů jsme Vám k dispozici na adrese uvedené v informacích o údržbě a čištění výrobku.

8 KONTROLNÍ SEZNAMY

8.1 Kontrolní seznam Předpoklady připojení

Sanitární instalace

Sprchová vanička namontovaná a utěsněná	<input type="checkbox"/>
Sprcha/sprchová oblast obložená obkladem	<input type="checkbox"/>

8.2 Kontrolní seznam Montáž/Instalace

Je upevňovací materiál vhodný?	<input type="checkbox"/>
Montážní stav svislý/vodorovný a rovinný	<input type="checkbox"/>

8.3 Kontrolní seznam Předání

Vyčištěno	<input type="checkbox"/>
Funkce zkontrolovaná	<input type="checkbox"/>
Předání: "Důležité informace o výrobku" týkající se čištění a údržby	<input type="checkbox"/>
Upozornění: Pravidelná kontrola silikonové spáry.	<input type="checkbox"/>
Předání montážního návodu Upozornění: Montážní návod uschovejte.	<input type="checkbox"/>

Místo, datum, čas	Firma
-------------------	-------

Jméno	Podpis
-------	--------

OBSAH

1	Úvod.....	16
2	Všeobecné bezpečnostné upozornenia	16
3	Preprava a skladovanie	16
4	Inštalácia.....	16
5	Demontáž a likvidácia	17
6	Pomoc pri poruchách	17
7	Servis a náhradné diely	17
8	Kontrolné zoznamy	17

1 ÚVOD

1.1 O tomto návode

Tento návod na montáž je určený pre **odborného remeselníka**.

Obsahuje všetky informácie k inštalácii sprchových zástien.

- Tento návod si prečítajte pred inštaláciou.
- Návod po inštalácii nechajte koncovému spotrebiteľovi.
- Návod uschovajte a odovzdajte nasledujúcemu používateľovi.
- Technické zmeny sú vyhradené.

Výstražné upozornenia v tomto návode



NEBEZPEČENSTVO / VÝSTRAHA / POZOR
Táto značka varuje pred poraneniami osôb.

Grafiky



- Montážne grafiky nájdete na konci tohto návodu.
- Pri príslušnom pracovnom kroku je poukázané na príslušnú grafiku.

1.2 Použitie v súlade s určením

- Sprchovú zástenu inštalujte iba podľa tohto návodu na montáž. Akékoľvek iné použitie je použitie v rozpore s určením.
- Sprchová zástena je určená iba na domáce použitie.

Chybné použitie

Prestavby a zmeny na sprchovej zástene nie sú dovolené.

1.3 Ďalšie informácie

Na stránke **www.duscholux.com** nájdete nasledujúce informácie:

- "Dôležité informácie o výrobku" k čisteniu a ošetrovaniu sprchovej zásteny
- Vyhlásenie o úžitkových vlastnostiach

2 VŠEOBECNÉ BEZPEČNOSTNÉ UPOZORNENIA

- Sprchovú zástenu smie montovať a inštalovať iba **odborný remeselník**.
- Pri inštalácii dodržte príslušné platné normy a predpisy. Pri otázkach sa obráťte na spoločnosť Duscholux.
- Technické zmeny alebo prestavby na sprchovej zástene, ako aj prevádzka jednotlivých dielov, resp. zabudovanie do iných výrobkov nie je dovolené.
- Pre správne používanie a ošetrovanie sprchovej zásteny dodržiavajte príslušný návod na ošetrovanie.

3 PREPRAVA A SKLADOVANIE

- Sprchová zástena je rozbitná: s výrobkom zaobchádzajte opatrne a nevystavujte ho nárazom.
- Sprchovú zástenu prepravujte a skladujte iba v originálnom balení.
- Sprchovú zástenu skladujte v suchu.

4 INŠTALÁCIA

UPOZORNENIE

Nebezpečenstvo prasknutia

→ Sprchovú zástenu nekladte na hrany.

4.1 Rozsah dodávky, príslušenstvo a potrebné náradie

→ Pozri obrázky .

→ Pred montážou skontrolujte prípadné poškodenia a úplnosť dodávky.



Spoločnosť Duscholux nepreberie žiadne ručenie za škody spôsobené inštaláciou rozoznateľne neúplných alebo chybných výrobkov.

4.2 Montáž

→ Montážnu situáciu skontrolujte ohľadom zvislého a vodorovného alebo rovného stavu.



NEBEZPEČENSTVO ZÁSAHU PRÚDOM NEBEZPEČENSTVO ŠKÔD SPÔSOBENÝCH VODOU

→ Zabezpečte, aby sa v oblasti vŕtania nenachádzali žiadne elektrické vedenia ani vodovodné potrubia.



Priložený upevňovací materiál je určený pre steny z pevného muriva.
→ Upevňovací materiál skontrolujte ohľadom vhodnosti a príp. ho prispôbte stavebnej situácii.

Vloženie a vyšpárovanie sprchovej zásteny

→ Pozri montážne obrázky.

UPOZORNENIE

Nebezpečenstvo netesností alebo tvorby plesní

- Pred vyšpárovaním odmastnite lišty a okraj vane.
- Používajte iba sanitárny silikón podľa normy EN15651-3.

4.3 Čistenie

UPOZORNENIE

Poškodenie sprchovej zásteny

- Nepoužívajte abrazívne čistiace prostriedky, čistiace prostriedky obsahujúce rozpúšťadlá alebo chlór ani agresívne kyseliny alebo lúhy.
- Pri ošetrovaní a čistení sprchových zástien Duscholux dodržiavajte samostatný návod "Dôležité informácie o výrobku".

4.4 Odovzdanie

→ Postupujte podľa "Kontrolného zoznamu odovzdania" v odseku 8.3.

5 DEMONTÁŽ A LIKVIDÁCIA

Obal

→ Obal zlikvidujte podľa miestnych predpisov.

Sprchová zástena

1. Sprchovú zástenu demontujte.
2. Sprchovú zástenu odovzdajte späť spoločnosti Duscholux.

6 POMOC PRI PORUCHÁCH



V prípade spätných otázok sme vám k dispozícii na adrese uvedenej v informácii k ošetrovaniu a čisteniu výrobku.

7 SERVIS A NÁHRADNÉ DIELY

→ Pre náhradné diely pozri obrázok .



- Pod štítkom DUSCHOLUX nájdete záručné číslo. Pomocou neho môžete vybaviť prípady poškodenia v záruke a počas 10 rokov dokupovať náhradné diely. Štítko DUSCHOLUX neodstraňujte.
- V prípade spätných otázok sme vám k dispozícii na adrese uvedenej v informácii k ošetrovaniu a čisteniu výrobku.

8 KONTROLNÉ ZOZNAMY

8.1 Kontrolný zoznam predpokladov pripojenia

Sanitárna inštalácia

Sprchová vaňa namontovaná a utesnená	<input type="checkbox"/>
Sprcha/oblasť sprchy obložená obkladom	<input type="checkbox"/>

8.2 Kontrolný zoznam montáže/inštalácie

Je upevňovací materiál vhodný?	<input type="checkbox"/>
Montážna situácia zvislá/vodorovná a rovná	<input type="checkbox"/>

8.3 Kontrolný zoznam odovzdania

Vyčistené	<input type="checkbox"/>
Funkcia skontrolovaná	<input type="checkbox"/>
Odovzdanie: "Dôležité informácie o výrobku" ohľadne čistenia a ošetrovania	<input type="checkbox"/>
Upozornenie: Pravidelne kontrolujte silikónové špáry	<input type="checkbox"/>
Odovzdanie návodu na montáž Upozornenie: Návod na montáž uschovajte	<input type="checkbox"/>

Miesto, dátum, čas	Firma
Meno	Podpis

SPIS TREŚCI

1	Wprowadzenie	18
2	Ogólne wskazówki bezpieczeństwa	18
3	Transport i składowanie	18
4	Instalacja.....	18
5	Demontaż i utylizacja	19
6	Pomoc w razie usterek	19
7	Serwis i części zamienne	19
8	Listy kontrolne.....	19

1 WPROWADZENIE

1.1 O niniejszej instrukcji

Niniejsza instrukcja montażu przeznaczona jest dla **instalatora**.

Zawiera wszystkie informacje odnośnie instalacji ścianek prysznicowych.

- Niniejszą instrukcję należy przeczytać przed instalacją.
- Po instalacji instrukcję należy przekazać użytkownikowi końcowemu.
- Instrukcję należy zachować i przekazać kolejnemu użytkownikowi.
- Zastrzeżenie się możliwość zmian technicznych.

Ostrzeżenia zawarte w niniejszej instrukcji



NIEBEZPIECZEŃSTWO / OSTRZEŻENIE / UWAGA

Niniejszy znak ostrzega przed szkodami na zdrowiu lub życiu.

Grafiki



- Grafiki do montażu znajdują się na końcu niniejszej instrukcji.
- Na stosownym etapie pracy znajduje się odnośnik do odpowiedniej grafiki.

1.2 Zastosowanie zgodne z przeznaczeniem

- Ściankę prysznicową należy instalować wyłącznie zgodnie z niniejszą instrukcją montażu. Każde inne użycie jest niezgodne z przeznaczeniem.
- Ścianka prysznicowa przeznaczona jest wyłącznie do użytku domowego.

Niewłaściwe użycie

Przebudowy i modyfikacje ścianki prysznicowej są

niedozwolone.

1.3 Więcej informacji

Na stronie **www.duscholux.com** można znaleźć następujące informacje:

- "Ważne informacje o produkcie" dotyczące czyszczenia i pielęgnacji ścianki prysznicowej
- Deklaracja właściwości użytkowych

2 OGÓLNE WSKAZÓWKI BEZPIECZEŃSTWA

- Ścianka prysznicowa może być montowana i instalowana wyłącznie przez **instalatora**.
- Podczas instalacji należy przestrzegać stosownych obowiązujących norm i przepisów. W razie pytań należy zwrócić się do firmy Duscholux.
- Dokonywanie zmian technicznych lub przebudowy ścianki prysznicowej, a także wykorzystywanie poszczególnych części ewentualnie wmontowanie do innych produktów jest niedozwolone.
- W celu właściwego użytkowania i pielęgnacji ścianki prysznicowej należy przestrzegać stosownych instrukcji pielęgnacji.

3 TRANSPORT I SKŁADOWANIE

- Ścianka prysznicowa jest produktem łatwo tłukącym się; z produktem należy obchodzić się ostrożnie i nie narażać go na uderzenia.
- Ściankę prysznicową należy transportować i magazynować wyłącznie w opakowaniu oryginalnym.
- Ściankę prysznicową należy magazynować w suchym miejscu.

4 INSTALACJA

WSKAZÓWKA

Niebezpieczeństwo uszkodzenia

→ Nie stawiać ścianki prysznicowej na krawędziach.

4.1 Zakres dostawy, akcesoria i potrzebne narzędzia

→ Patrz ilustracje .

→ Przed montażem sprawdzić dostawę pod względem uszkodzeń i kompletności.



Duscholux nie ponosi odpowiedzialności za szkody powstałe wskutek instalacji produktów widocznie niekompletnych lub uszkodzonych.

4.2 Montaż

→ Sprawdzić pion i wy poziomowanie ewentualnie równość miejsca montażu.



NIEBEZPIECZEŃSTWO PORAŻENIA PRĄDEM NIEBEZPIECZEŃSTWO ZALANIA

→ Upewnić się, że w obszarze wiercenia nie przebiegają żadne przewody elektryczne, ani instalacja wodna.



Dołączony materiał mocujący przeznaczony jest do trwałych ścian murowanych.

→ Sprawdzić materiał mocujący pod kątem zdatności i ewentualnie dopasować do sytuacji budowlanej.

Wstawianie ścianki prysznicowej i uszczelnianie

→ Patrz rysunki montażowe..

WSKAZÓWKA

Niebezpieczeństwo nieszczelności lub powstawania pleśni

→ Przed uszczelnianiem odtłuścić szyny i brzeg brodzika.

→ Stosować tylko silikon sanitarny zgodnie z EN15651-3.

4.3 Czyszczenie

WSKAZÓWKA

Uszkodzenie ścianki prysznicowej

→ Nie stosować szorujących środków czyszczących, rozpuszczalników oraz środków czyszczących zawierających chlor, a także żadnych agresywnych kwasów ani ługów.

→ Należy stosować się do oddzielnej instrukcji "Ważne informacje o produkcie" dotyczące czyszczenia i pielęgnacji ścianek prysznicowych firmy Duscholux.

4.4 Przekazanie

→ Należy postępować zgodnie z punktem "Lista kontrolna – Przekazanie" w rozdziale 8.3.

5 DEMONTAŻ I UTYLIZACJA

Opakowanie

→ Opakowanie należy utylizować zgodnie z lokalnymi przepisami.

Ścianka prysznicowa


1. Zdemontować ściankę prysznicową.
2. Zwrócić ściankę prysznicową firmie Duscholux.

6 POMOC W RAZIE USTEREK



W razie pytań jesteśmy do dyspozycji pod adresem podanym w informacji o produkcie dotyczącej pielęgnacji i czyszczenia.

7 SERWIS I CZĘŚCI ZAMIENNE

→ Części zamienne patrz ilustracja .



- Pod znakiem DUSCHOLUX znajduje się numer gwarancyjny. Jest on niezbędny do skorzystania z gwarancji oraz umożliwia zakup części zamiennych w ciągu 10 lat od zakupu. Proszę nie usuwać znaku DUSCHOLUX.
- W razie pytań jesteśmy do dyspozycji pod adresem podanym w informacji o produkcie dotyczącej pielęgnacji i czyszczenia.

8 LISTY KONTROLNE

8.1 Lista kontrolna – Wymagania przyłączeniowe

Instalacja sanitarna

brodzik zamontowany i uszczelniony	<input type="checkbox"/>
Prysznic/Strefa prysznicowa wyplytkowane	<input type="checkbox"/>

8.2 Lista kontrolna – Montaż/Instalacja

Czy materiał mocujący jest odpowiedni?	<input type="checkbox"/>
Miejsce montażu trzyma pion/poziom i jest równe	<input type="checkbox"/>

8.3 Lista kontrolna – Przekazanie

Wyczyszczone	<input type="checkbox"/>
Działanie sprawdzone	<input type="checkbox"/>
Przekazanie: "Ważne informacje o produkcie" dotyczące czyszczenia i pielęgnacji	<input type="checkbox"/>
Wskazówka: Regularnie sprawdzać fugi silikonowe	<input type="checkbox"/>
Przekazanie instrukcji montażu	<input type="checkbox"/>
Wskazówka: Zachować instrukcję montażu	<input type="checkbox"/>

Miejscowość, data, czas Firma

Nazwisko Podpis

INNHold

1	Innledning	20
2	Generelle sikkerhetsanvisninger.....	20
3	Transport og oppbevaring	20
4	Installasjon	20
5	Demontering og kassering	21
6	Hjelp ved problemer	21
7	Service og reservedeler	21
8	Sjekkliste	21

1 INNLEDNING

1.1 Om denne veiledningen

Denne monteringsveiledningen er beregnet på **faghåndverkeren**.

Den inneholder informasjon om installasjon av dusjvegger.

- Les veiledningen før installasjonen.
- Lever veiledningen til sluttbrukeren etter installasjonen.
- Ta vare på veiledningen og gi den videre til neste bruker.
- Med forbehold om tekniske endringer.

Advarsler i denne veiledningen



FARE / ADVARSEL / FORSIKTIG

Dette symbolet advarer mot personskader.

Diagrammer



- Du finner monteringsdiagrammer bakerst i denne veiledningen.
- For hvert arbeidstrinn henvises det til det tilhørende diagrammet.

1.2 Tiltent bruk

- Dusjveggen skal kun installeres i henhold til denne monteringsveiledningen. Enhver annen bruk betraktes som ikke-tiltent bruk.
- Dusjveggen er bare beregnet til bruk i private husholdninger.

Feilbruk

Ombygginger eller modifiseringer av dusjveggen er ikke tillatt.

1.3 Mer informasjon

På **www.duscholux.com** finner du følgende informasjon:

- "Viktig produktinformasjon" om stell og rengjøring av dusjveggen
- Ytelseserklæring

2 GENERELLE SIKKERHETSANVISNINGER

- Dusjveggen skal monteres og installeres av en **faghåndverker**.
- Under installasjonen må gjeldende relevante normer og forskrifter følges. Kontakt Duscholux hvis du har spørsmål.
- Tekniske modifiseringer eller ombygginger av dusjveggen er ikke tillatt. Bruk av enkeltdele eller montering i andre produkter er heller ikke tillatt.
- For riktig bruk og vedlikehold av dusjveggen må veiledningen om stell og vedlikehold følges.

3 TRANSPORT OG OPPBEVARING

- Dusjveggen kan knuses: Behandle produktet forsiktig og ikke utsett det for støt.
- All transport og lagring av dusjveggen skal skje i originalemballasjen.
- Oppbevar dusjveggen tørt.

4 INSTALLASJON

MERKNAD

Fare for knusing

→ Ikke sett dusjveggen på kantene.

4.1 Leveranse, tilbehør og nødvendig verktøy

→ Se bilde .

→ Før montering må du kontrollere at leveransen er uskadd og fullstendig.



Duscholux fraskriver seg ethvert ansvar for skader som skyldes installasjon av synlig ufullstendige eller mangelfulle produkter.

4.2 Montering

→ Kontroller monteringsforholdene: loddrett, vannrett og flatt.



FARE FOR ELEKTRISK STØT FARE FOR VANNSKADER

→ Kontroller at det ikke går noen strøm- eller vannledninger i boreområdet.



Festematerialet som følger med, er beregnet for faste murvegger.

→ Kontroller at festematerialet er egnet, og tilpass det eventuelt etter bygningsstrukturen.

Sett på plass dusjveggen og fest den med fugemasse

→ Se montasjebilder.

MERKNAD

Fare for lekkasje og muggsoppdannelse

- Avfett skinner og dusjkarkant før fuging.
- Bruk bare sanitærsilikon iht. EN15651-3.

4.3 Rengjøring

MERKNAD

Skade på dusjveggen

- Ikke bruk slipende eller klorholdige rengjøringsmiddel, rengjøringsmiddel med løsemiddel eller aggressive syrer eller baser.
- Følg den separate veiledningen "Viktig produktinformasjon" når det gjelder rengjøring og stell av Duscholux-dusjvegger.

4.4 Overlevering

→ Følg "Sjekkliste for overlevering" i avsnitt 8.3.

5 DEMONTERING OG KASSERING

Emballasje

→ Kasser emballasjen iht. lokale forskrifter.

Dusjvegg


1. Demonter dusjveggen.
2. Lever dusjveggen tilbake til Duscholux.

6 HJELP VED PROBLEMER



Hvis du har spørsmål, kan du kontakte oss på adressen som står oppført under Produktinformasjon om pleie og rengjøring.

7 SERVICE OG RESERVEDELER

→ Reservedeler, se bilde .



- Under DUSCHOLUX-skiltet finner du garantinummeret. Det kan brukes ved garantikrav og ved kjøp av reservedeler i 10 år. Vennligst ikke fjern DUSCHOLUX-skiltet.
- Hvis du har spørsmål, kan du kontakte oss på adressen som står oppført under Produktinformasjon om pleie og rengjøring.

8 SJEKKLISTER

8.1 Sjekkliste tilkoblingskrav

Sanitærinstallasjon

Dusjkar montert og tettet	<input type="checkbox"/>
Dusj/dusjområde flislagt	<input type="checkbox"/>

8.2 Sjekkliste montering/installasjon

Festemateriale egnet?	<input type="checkbox"/>
Monteringsforhold loddrett/vannrett og flatt	<input type="checkbox"/>

8.3 Sjekkliste overlevering

Rengjort	<input type="checkbox"/>
Funksjon kontrollert	<input type="checkbox"/>
Overlevert: "Viktig produktinformasjon" om stell og rengjøring	<input type="checkbox"/>
Merknad: Kontroller silikonfugene regelmessig	<input type="checkbox"/>
Overlevering av monteringsveiledningen Merknad: Ta vare på monteringsveiledningen	<input type="checkbox"/>

Sted, dato, klokkeslett Firma

Navn Underskrift

СОДЕРЖАНИЕ

1	ВСТУПЛЕНИЕ	22
2	ОБЩИЕ УКАЗАНИЯ ПО ТЕХНИКЕ БЕЗОПАСНОСТИ	22
3	ТРАНСПОРТИРОВКА И ХРАНЕНИЕ	22
4	УСТАНОВКА	23
5	ДЕМОНТАЖ И УТИЛИЗАЦИЯ	23
6	ПОМОЩЬ ПРИ ВОЗНИКНОВЕНИИ НЕПОЛАДОК	23
7	СЕРВИС И ЗАПАСНЫЕ ДЕТАЛИ	23
8	КОНТРОЛЬНЫЕ ЛИСТЫ	24

1 ВСТУПЛЕНИЕ

1.1 ОБ ЭТОЙ ИНСТРУКЦИИ

Данная инструкция по монтажу ориентирована на **специалиста**.

В ней содержится необходимая информация по установке душевых перегородок.

- Перед выполнением установки необходимо прочитать данную инструкцию.
- После завершения установки передать инструкцию конечному пользователю.
- Инструкцию необходимо сберечь и передать следующему пользователю.
- Мы оставляем за собой право на технические изменения.

Предупредительные указания в данной инструкции



ОПАСНО / ПРЕДУПРЕЖДЕНИЕ / ОСТОРОЖНО

Этот знак предупреждает о травматизме.

Изображения



- Монтажные изображения вы найдете в конце данной инструкции.
- При выполнении соответствующей рабочей операции следует руководствоваться имеющейся ссылкой на сопутствующее изображение.

1.2 ИСПОЛЬЗОВАНИЕ ПО НАЗНАЧЕНИЮ

- Установка душевой перегородки должна выполняться только в соответствии с данной инструкцией по монтажу. Любое другое использование считается использованием не по назначению.
- Душевая перегородка предусмотрена только для домашнего использования.

Неправильное использование

Модернизация и изменение душевой перегородки недопустимы.

1.3 ДОПОЛНИТЕЛЬНАЯ ИНФОРМАЦИЯ

Перейдя по ссылке **www.duscholux.com**, вы найдете следующую информацию:

- "Важная информация о продукте", которая содержит инструкции по очистке и уходу за душевой перегородкой
- Декларация характеристик качества

2 ОБЩИЕ УКАЗАНИЯ ПО ТЕХНИКЕ БЕЗОПАСНОСТИ

- Монтаж и установку душевой перегородки разрешается выполнять только **специалисту**.
- Во время установки соблюдать надлежащие действующие нормы и предписания. Если у вас возникнут вопросы, обращайтесь к специалистам компании Duscholux.
- Технические изменения или модернизация душевой перегородки, а также эксплуатация отдельных деталей и их установка в другие продукты недопустима.
- Для правильного использования и ухода за душевой перегородкой необходимо соблюдать соответствующую инструкцию по уходу.

3 ТРАНСПОРТИРОВКА И ХРАНЕНИЕ

- Душевая перегородка является бьющимся продуктом: обращаться с продуктом осторожно и не подвергать его ударам.
- Транспортировать и хранить душевую перегородку только в оригинальной упаковке.
- Хранить душевую перегородку в сухом месте.

4 УСТАНОВКА

УКАЗАНИЕ

Опасность разрушения

→ Не ставить душевую перегородку на края.

4.1 КОМПЛЕКТ ПОСТАВКИ, ПРИНАДЛЕЖНОСТИ И НЕОБХОДИМЫЕ ИНСТРУМЕНТЫ

→ См. рис. .

→ Перед выполнением монтажа проверить поставляемый продукт на наличие повреждений и на комплектность.



Компания Duscholux не несет ни какой ответственности за повреждения, полученные в результате установки явно некомплектных или неисправных продуктов.

4.2 МОНТАЖ

→ Проверить установочное положение – оно должно быть ровным по вертикали и горизонтали.



ОПАСНОСТЬ ПОРАЖЕНИЯ ЭЛЕКТРИЧЕСКИМ ТОКОМ

ОПАСНОСТЬ ПОВРЕЖДЕНИЯ ОТ ВОДЫ

→ Убедиться, что электролинии или водопроводные линии не проходят через зону, где просверливаются отверстия.



Прилагаемый крепежный материал предназначен для стен из крепкой каменной кладки.

→ Проверить крепежный материал на пригодность и, если необходимо, привести в соответствие с имеющимися особенностями постройки.

Установки душевой перегородки и затирка швов

→ См. рис. по установке.

УКАЗАНИЕ

Опасность негерметичностей или образования грибковой плесени

→ Перед затиркой швов обезжирить планки и края ванны.

→ Использовать только сантехнический силикон, отвечающий требованиям EN15651-3.

4.3 ОЧИСТКА

УКАЗАНИЕ

Повреждение душевой перегородки

→ Не используйте абразивные, содержащие растворитель и хлор чистящие средства, а также агрессивные кислоты и щелочи.

→ Придерживайтесь инструкции "Важная информация о продукте", которая содержит указания по очистке и уходу за душевыми перегородками Duscholux.

4.4 ПЕРЕДАЧА

→ Выполняйте действия в соответствии с "Контрольный лист: передача", раздел 8.3.

5 ДЕМОНТАЖ И УТИЛИЗАЦИЯ

Упаковка

→ Утилизируйте упаковку в соответствии с местными предписаниями.

Душевая перегородка


1. Демонтируйте душевую перегородку.
2. Верните душевую перегородку компании Duscholux.

6 ПОМОЩЬ ПРИ ВОЗНИКНОВЕНИИ НЕПОЛАДОК



В случае возникновения вопросов вы можете обратиться к нам по адресу, указанному в информации о продукте в разделе Уход и очистка.

7 СЕРВИС И ЗАПАСНЫЕ ДЕТАЛИ

→ Запасные детали см. рис. .



- На табличке DUSCHOLUX указан гарантийный номер. С его помощью вы можете улаживать гарантийные случаи и в течение 10 лет докупать запасные детали. Не выбрасывайте табличку DUSCHOLUX.
- В случае возникновения вопросов вы можете обратиться к нам по адресу, указанному в информации о продукте в разделе Уход и очистка.

8 КОНТРОЛЬНЫЕ ЛИСТЫ

8.1 КОНТРОЛЬНЫЙ ЛИСТ: УСЛОВИЯ ПОДКЛЮЧЕНИЯ

Санитарно-техническое оборудование

душевой поддон смонтирован и загерметизирован	<input type="checkbox"/>
Душ/душевая зона выложены плиткой	<input type="checkbox"/>

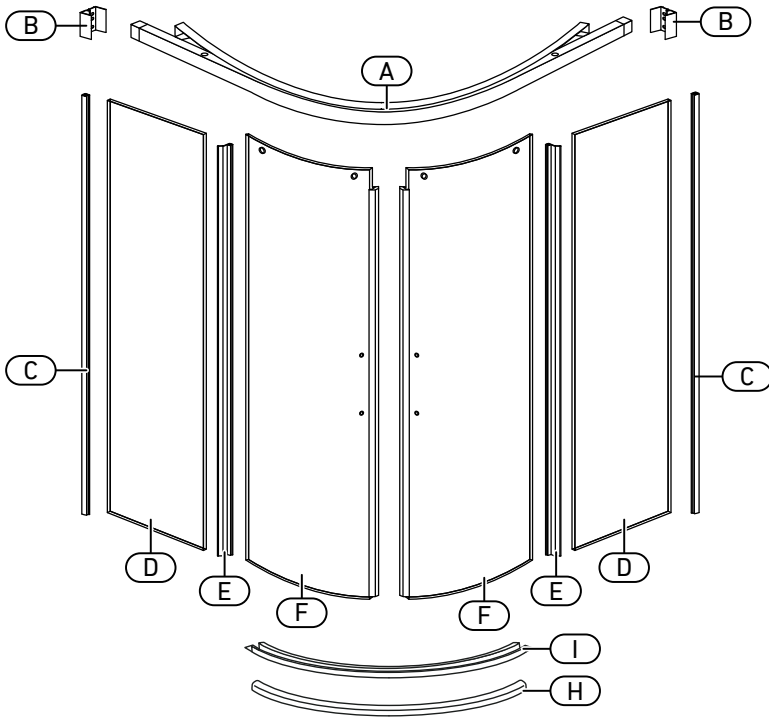
8.2 КОНТРОЛЬНЫЙ ЛИСТ: МОНТАЖ/ УСТАНОВКА


Крепежный материал подходит?	<input type="checkbox"/>
Установочное положение ровное по вертикали/ горизонтали	<input type="checkbox"/>

8.3 КОНТРОЛЬНЫЙ ЛИСТ: ПЕРЕДАЧА

Очищено	<input type="checkbox"/>
Функционирование проверено	<input type="checkbox"/>
Передача: "Важная информация о продукте", содержащая инструкции по очистке и уходу	<input type="checkbox"/>
Указание: Регулярно проверять швы, заполненные силиконом	<input type="checkbox"/>
Передача инструкции по монтажу. Указание: Инструкцию по монтажу необходимо сберечь	<input type="checkbox"/>

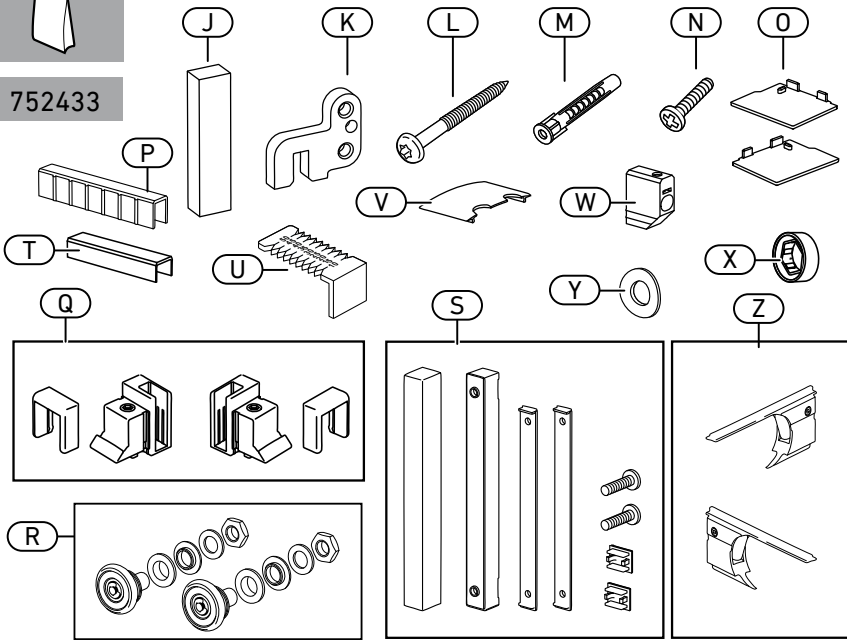
Место, дата, время	Фирма
Имя	Подпись



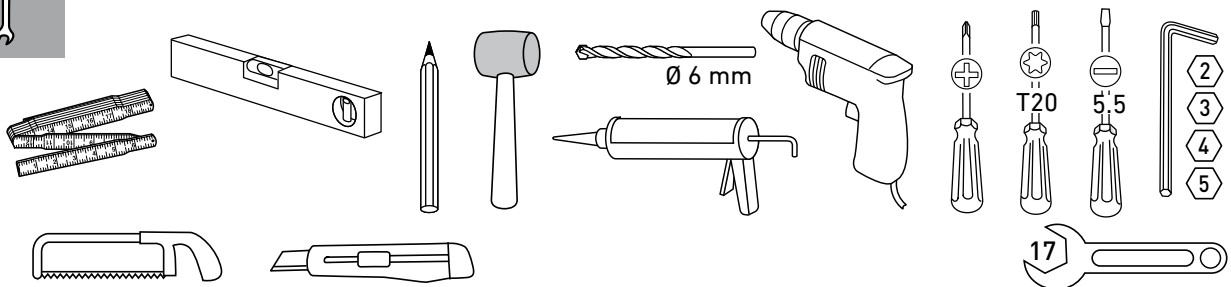
A	1x	403386
B	1x	520352.03
	1x	520352.04
C	2x	520474.01
D	2x	10008.33H
E	2x	251260.01
F	1x	10006.43F/45F/47I
		10006.44F/46F/48I
H	1x	520237.000
I	2x	251261.000
	1x	752433

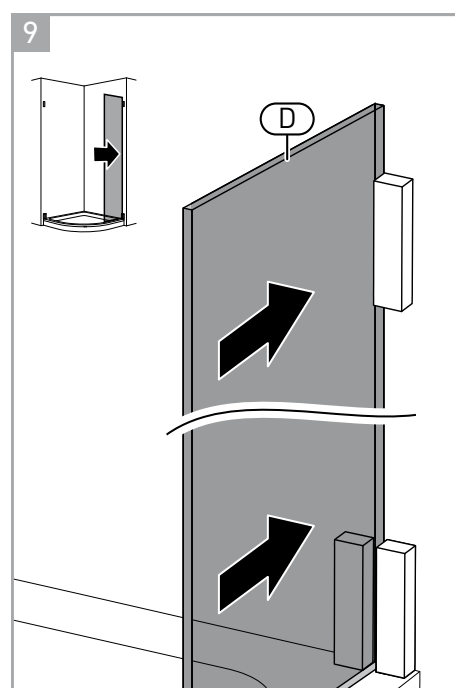
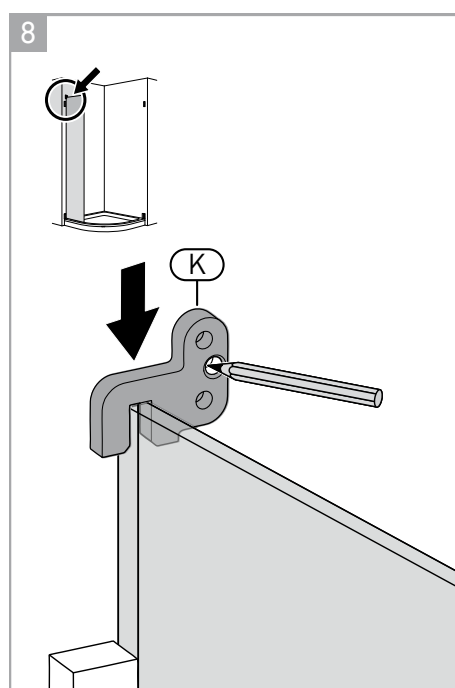
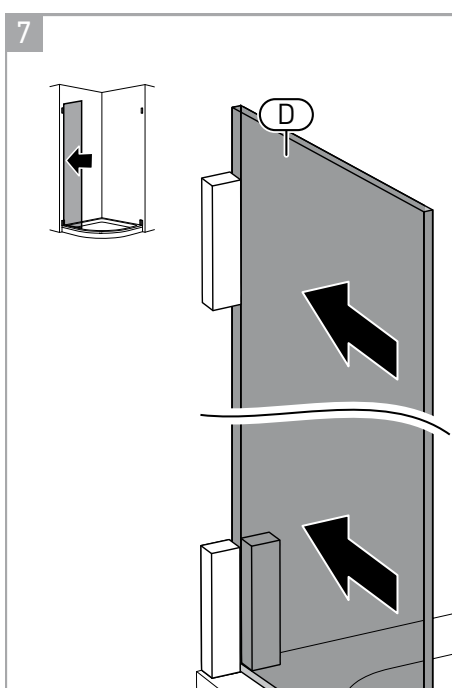
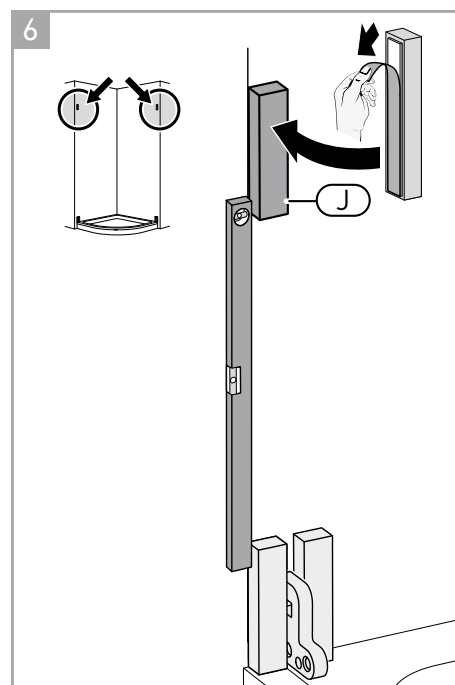
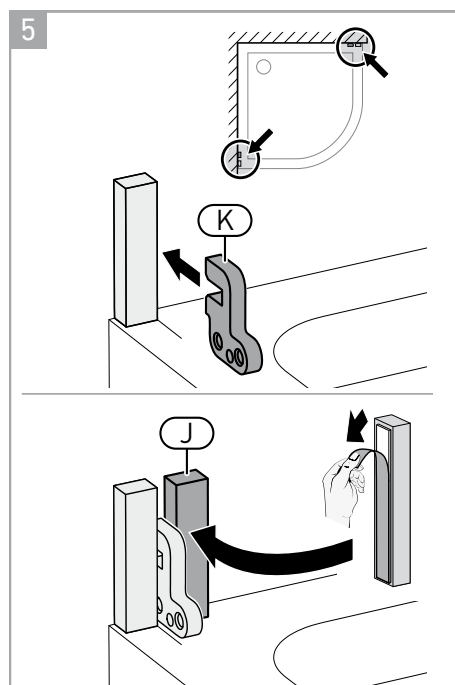
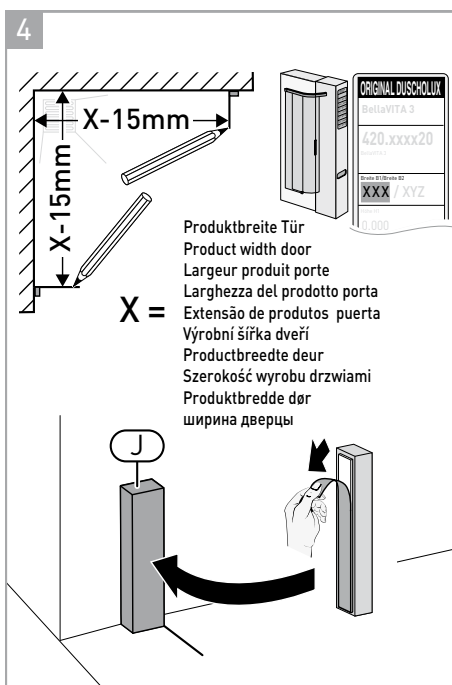
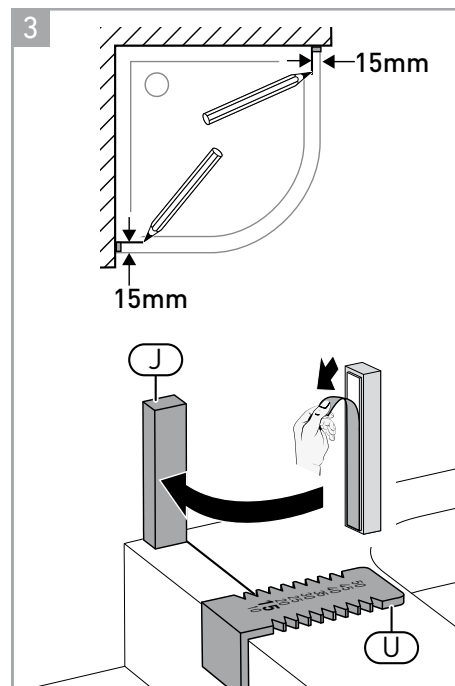
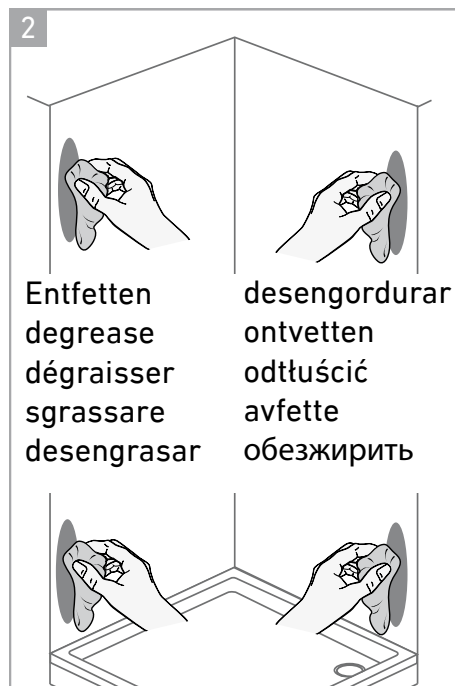
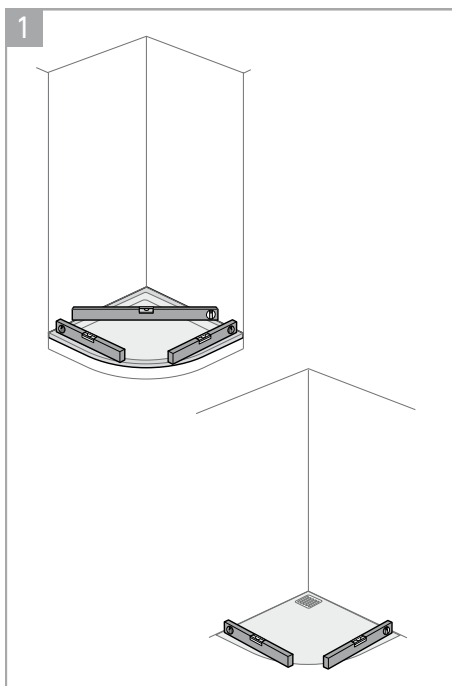


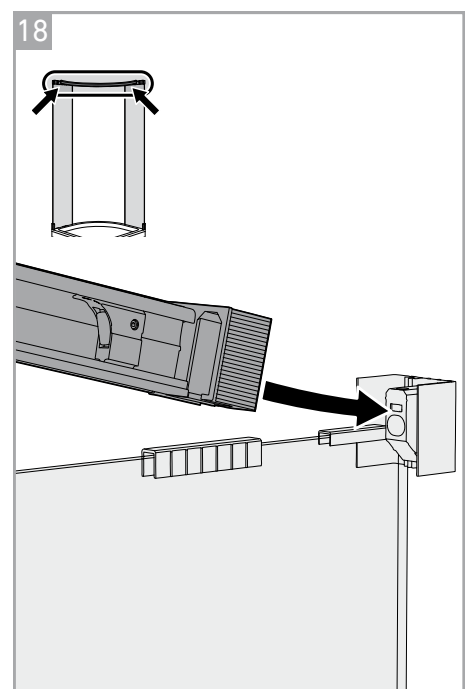
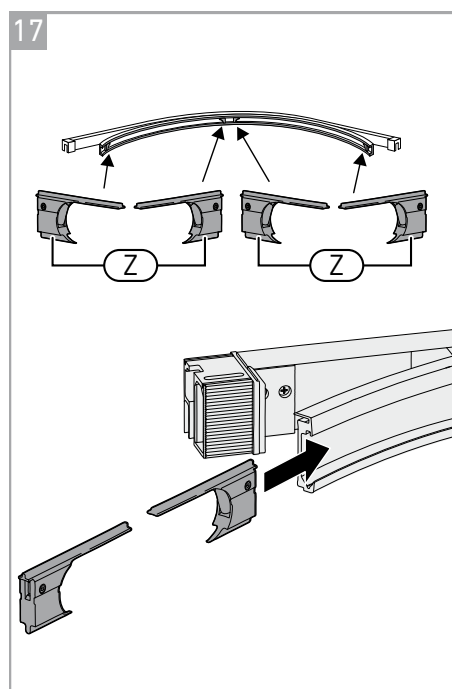
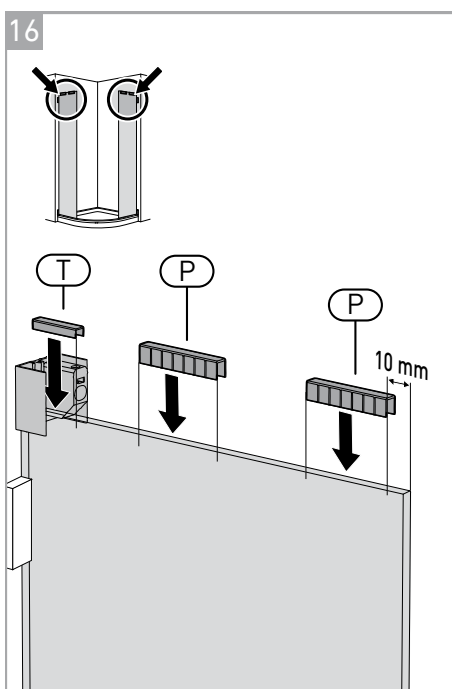
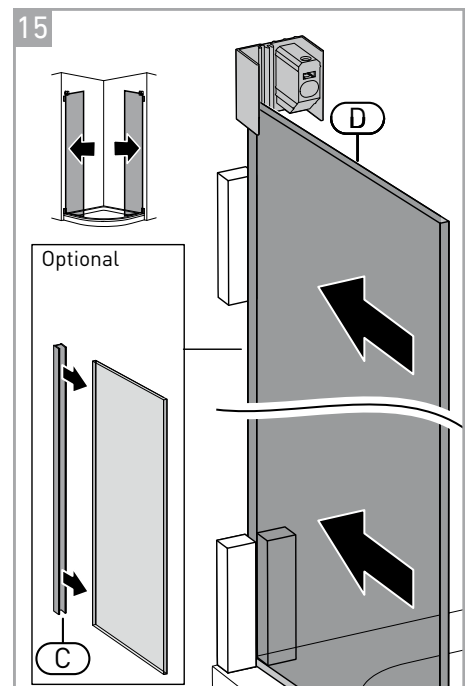
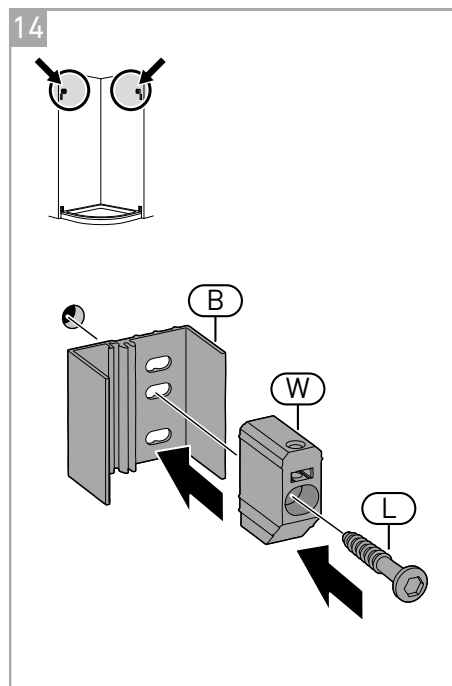
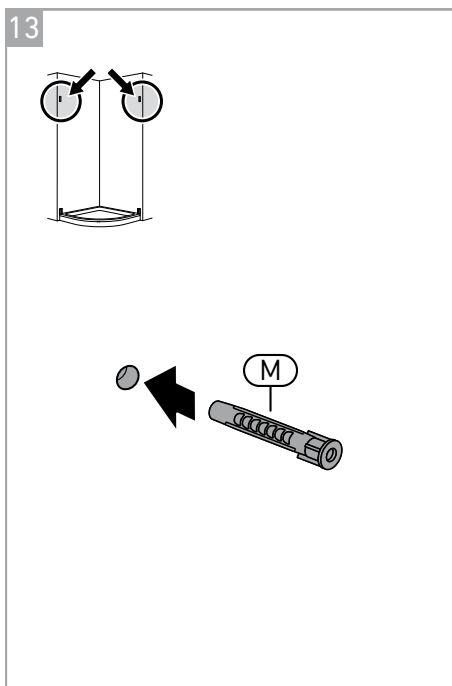
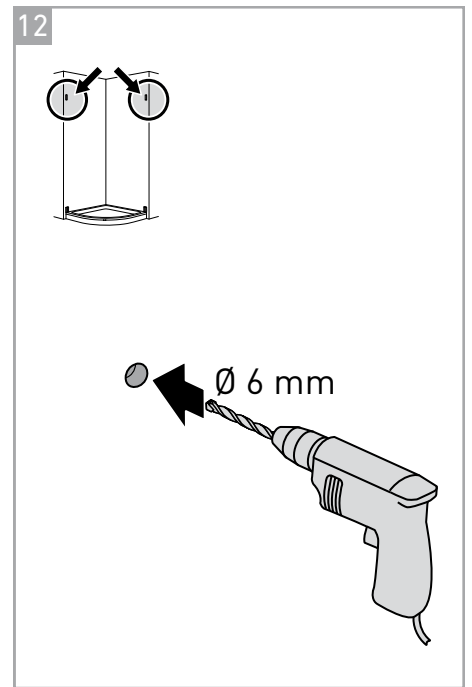
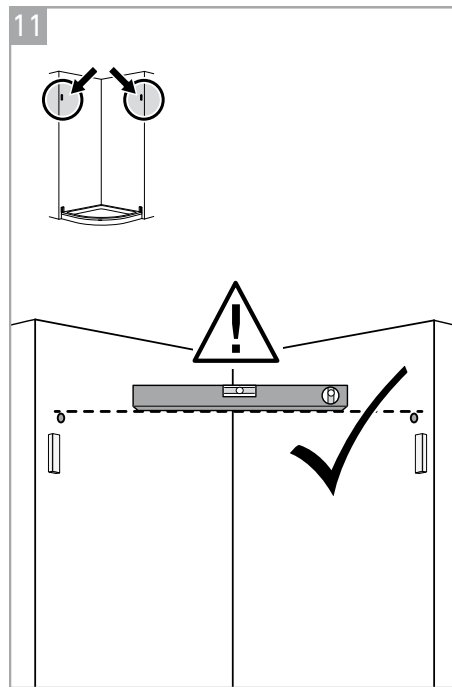
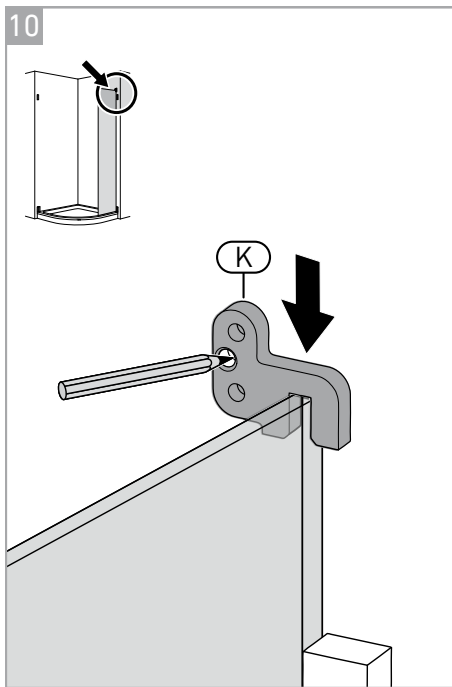
752433

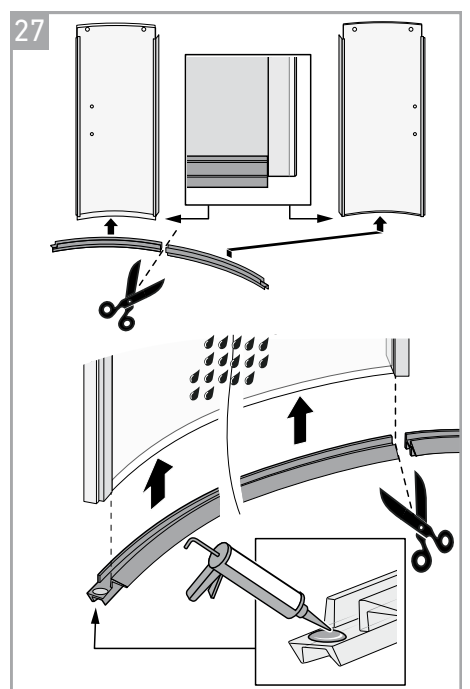
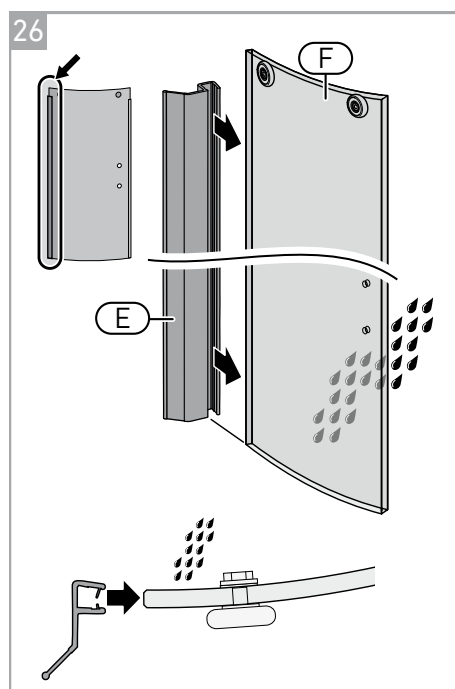
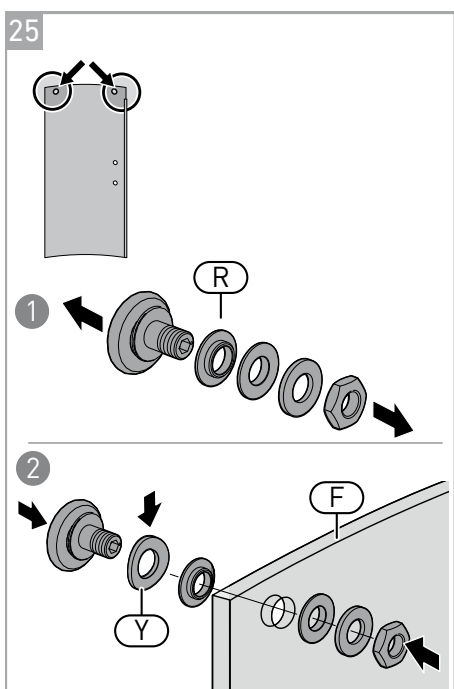
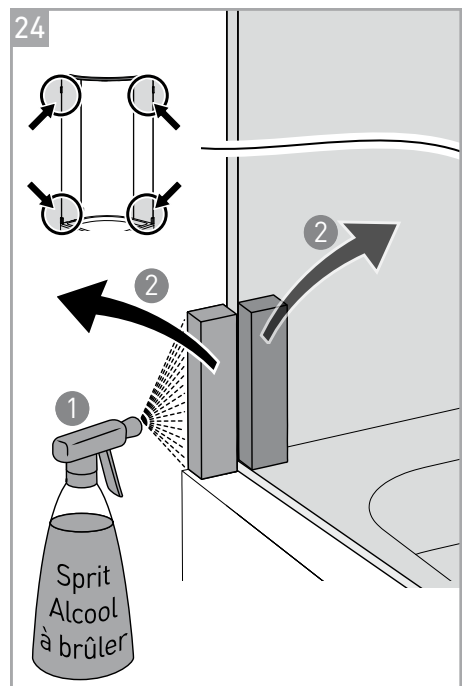
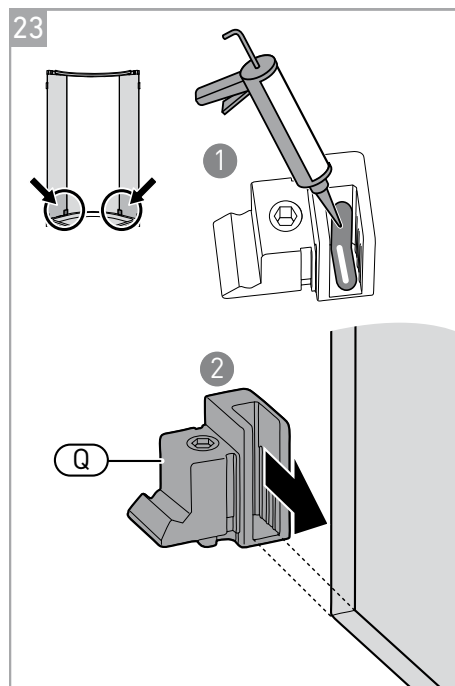
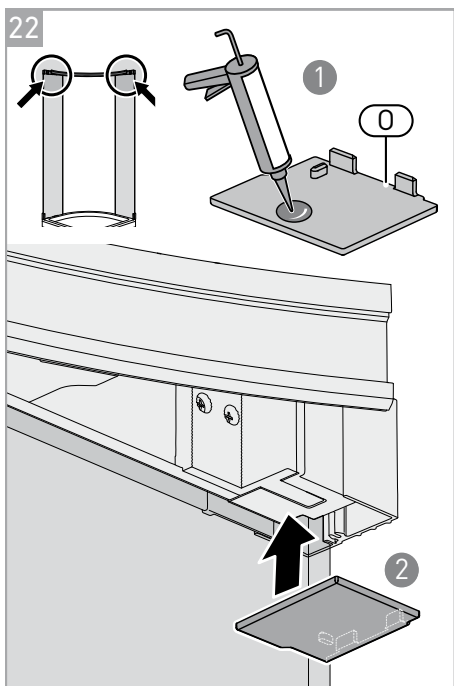
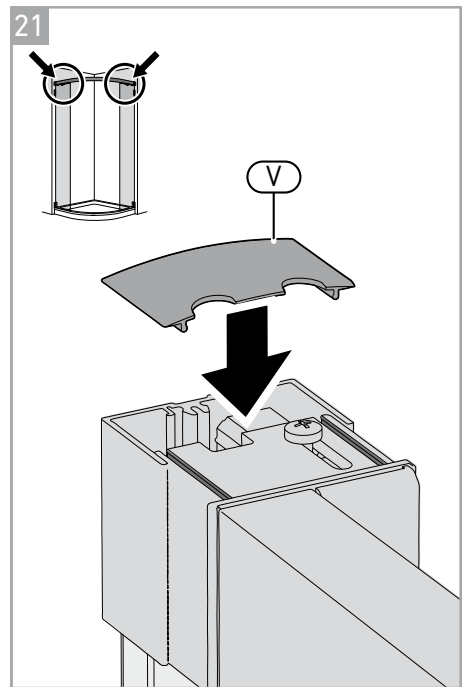
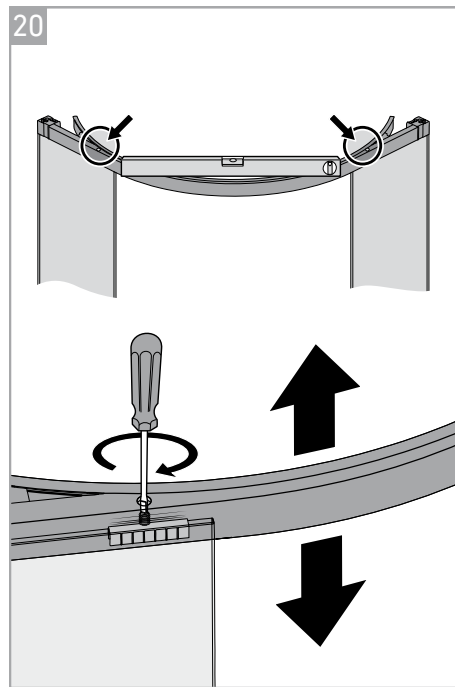
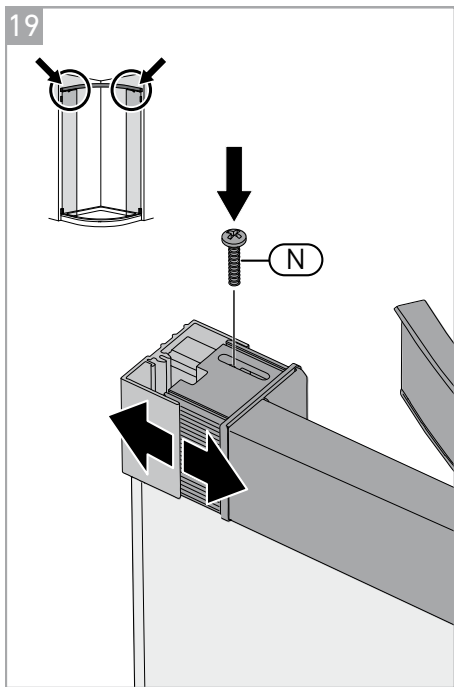


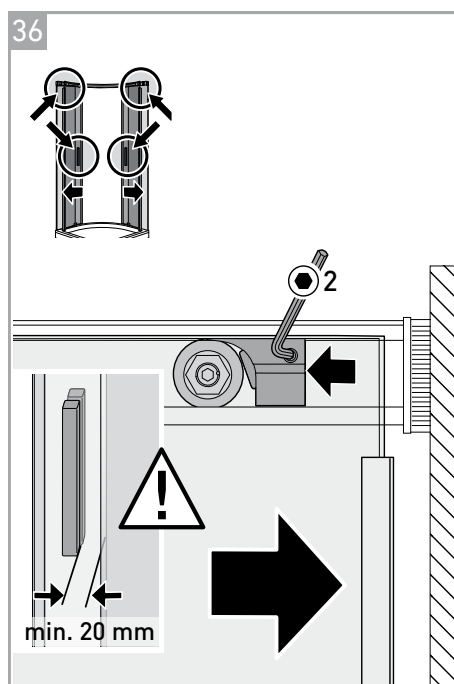
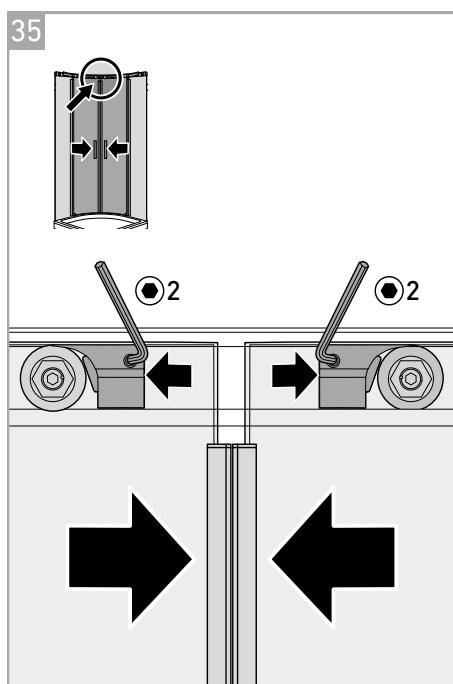
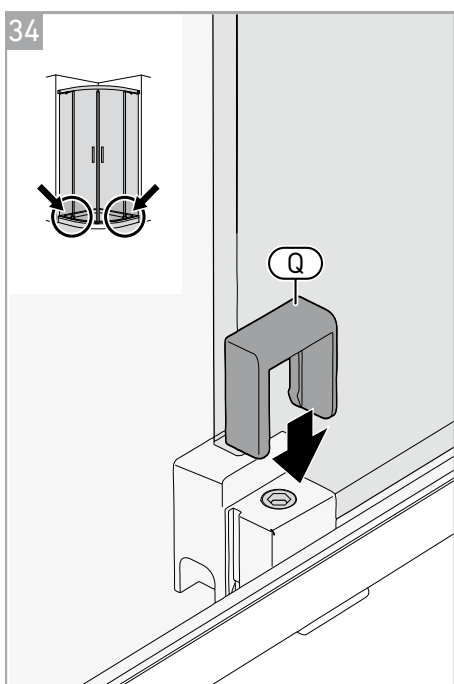
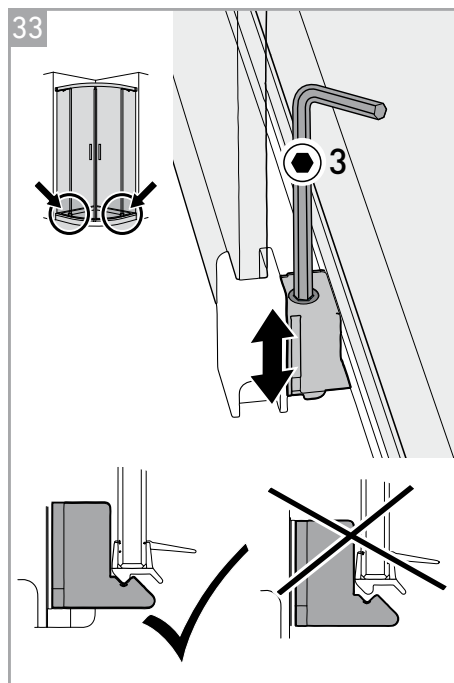
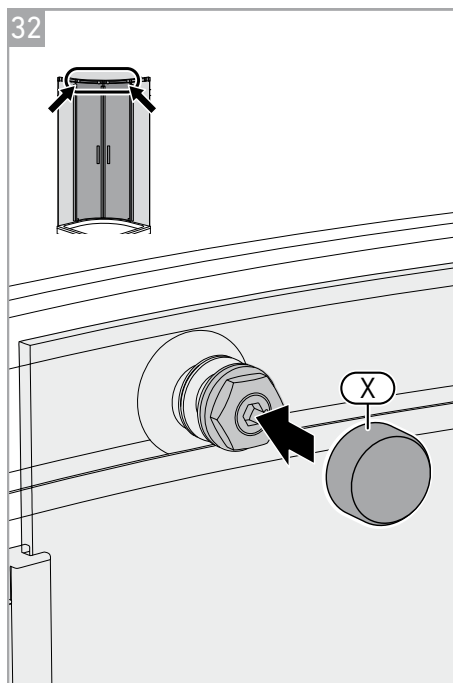
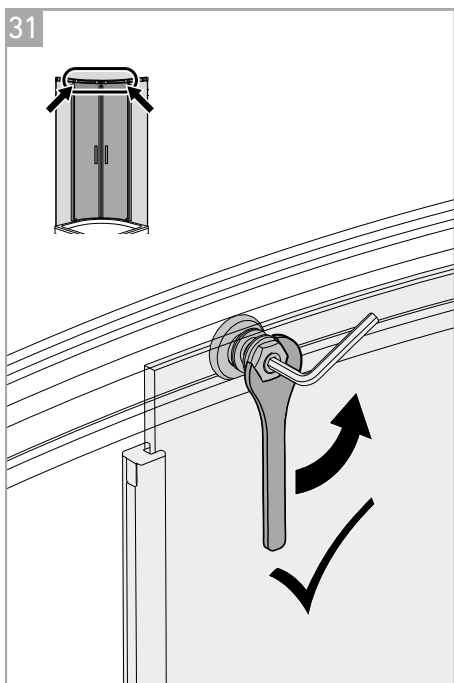
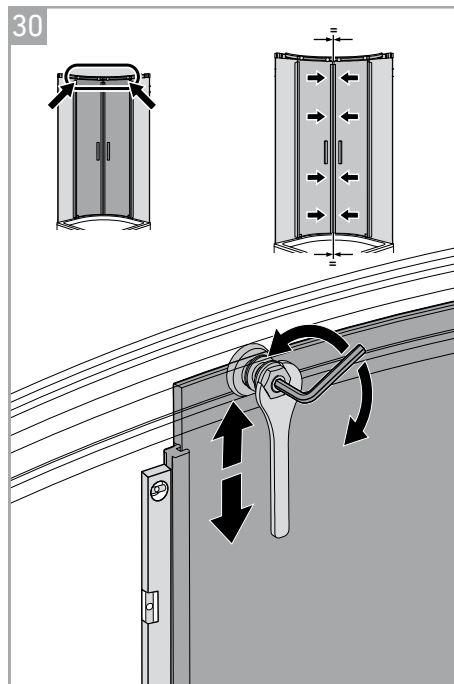
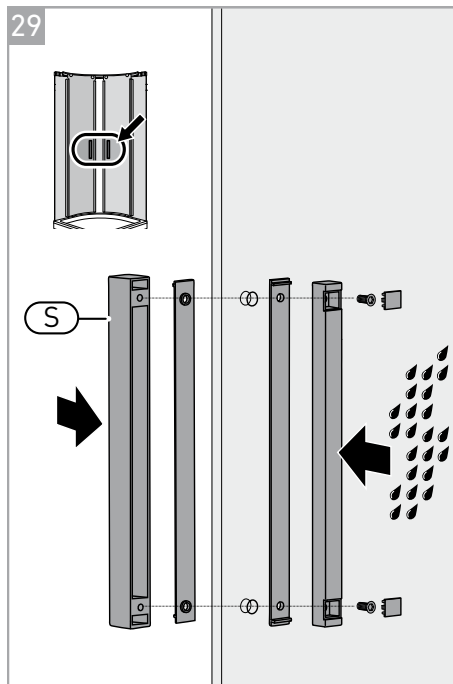
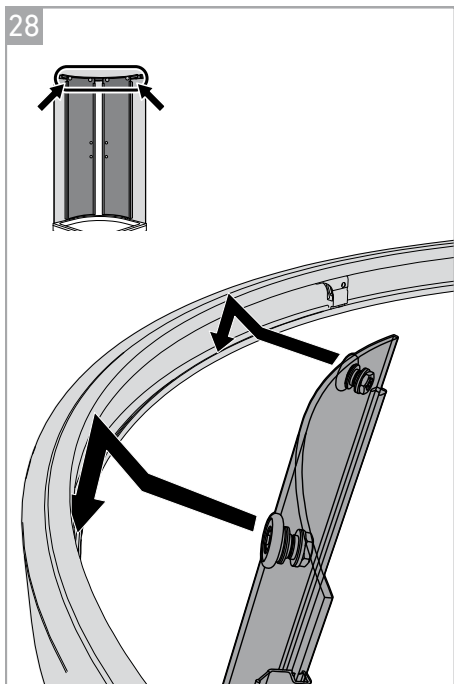
J	6x	403186	
K	1x	204120	
L	2x	4 x 50	600265
M	2x	250001	
N	2x	M4 x 20	600278
O	1x	204042	
	1x	204043	
P	4x	202978	
Q	1x	403150	
	1x	403151	
R	2x	403387	
S	2x	752110	
T	2x	202970	
U	1x	240828	
V	2x	204040	
W	2x	403157	
X	4x	204033	
Y	8x	611103	
Z	2x	403158	

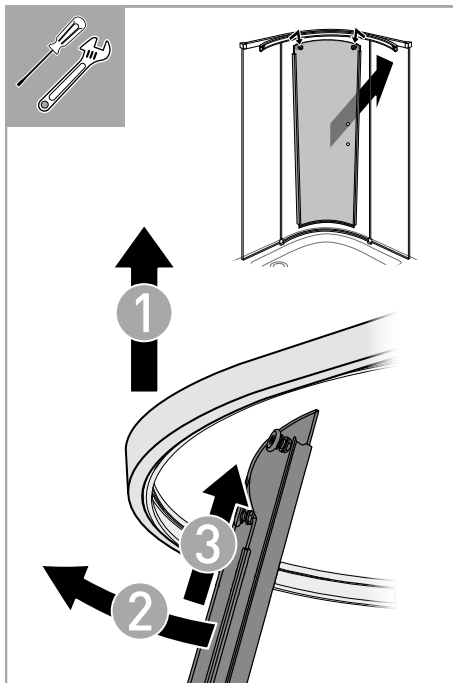
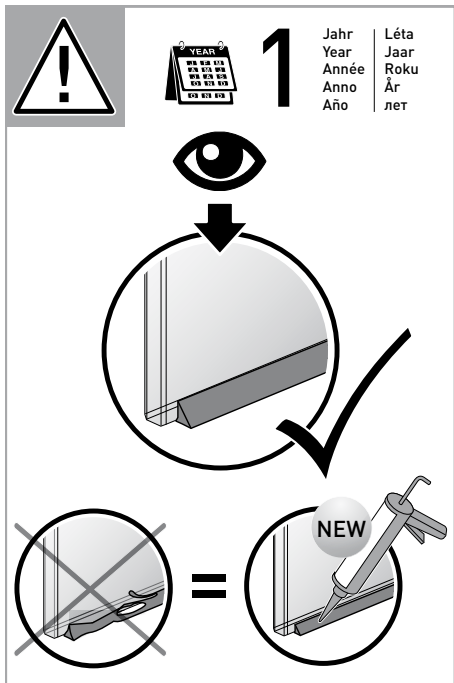
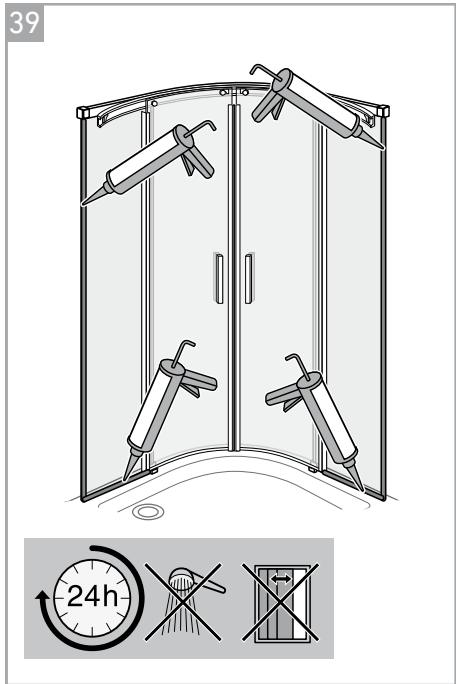
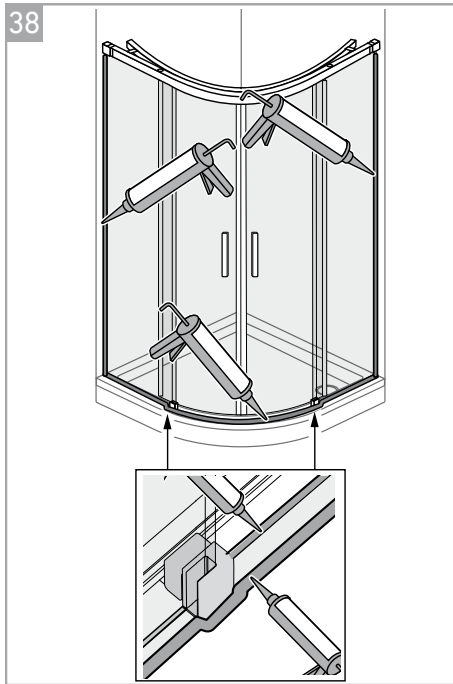
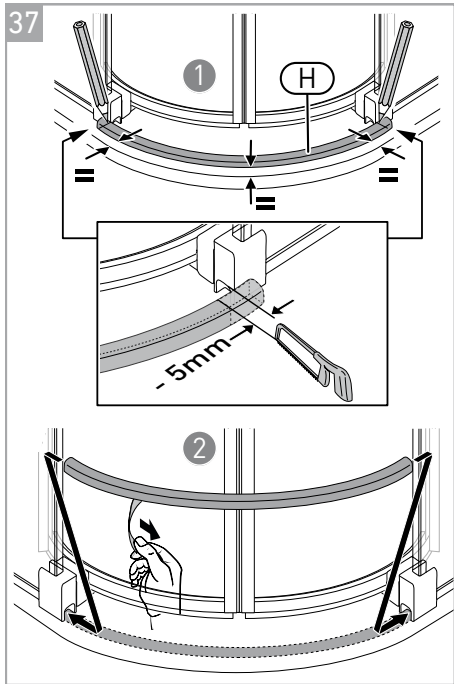














BELLA VITA 3 PLUS Round Schiebetür

